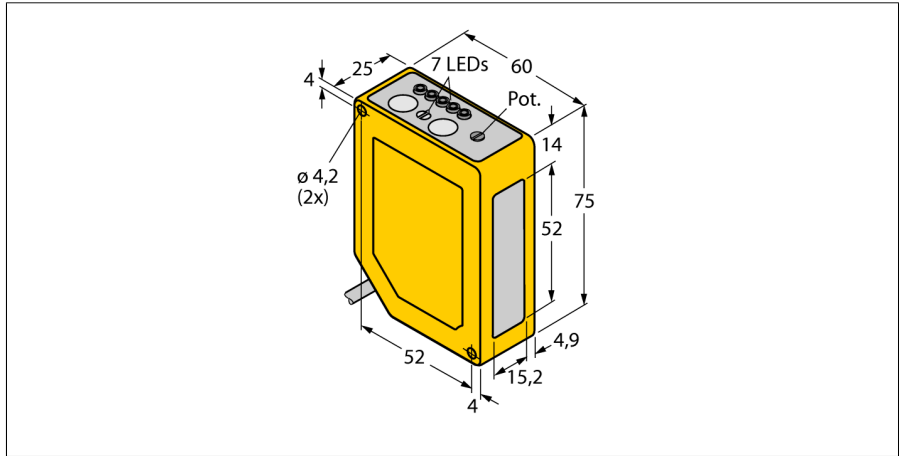
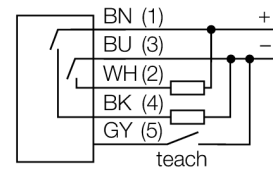


senzor optic
senzor cu mod difuz cu suprimare background reglabilă
Q60BB6AF2000



- Cablu, PVC, 2 m
- Grad de protecție IP67
- Afișaj cu led, 5-segmente
- Indicare semnal
- Comutator cu cheie
- Întârziere la PORNIRE/OPRIRE ajustabilă între 8...16 ms
- Tensiune de alimentare: 10...30 Vcc
- leșire digitală, bipolară
- Funcționare activ la lumină sau la întuneric

Diagramă de conexiuni

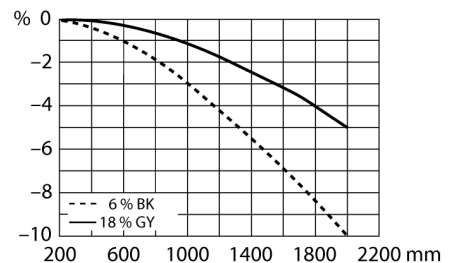


Principiu de funcționare

Senzorii difuzi cu "background suppression" includ un singur emițător și câteva receptoare. În funcție de poziția obiectului detectat și structura senzorului unul dintre elementele receptoare va primi cea mai mare cantitate de lumină. Astfel se poate decide dacă obiectul reflector este sau nu în interiorul domeniului de măsură. Senzorii pot avea punctul de suprimare fix sau ajustabil.

Caracteristica de deviere

deviația punctului de suprimare cu 18 % în cazul unui obiect gri sau 6 % în cazul unui obiect negru față de punctul de suprimare pentru un obiect alb



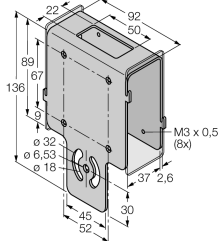
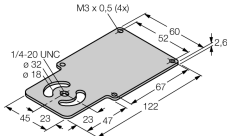
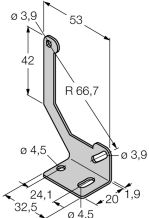
| | |
|--|---|
| Descriere tip | Q60BB6AF2000 |
| Număr identificare | 3063000 |
| Mod de operare | senzor cu mod difuz cu suprimare background reglabilă |
| Tipul de lumină | IR |
| Lungime de undă | 880 nm |
| Domeniu | 200...2000 mm |
| Temperatura mediului | -20...+55°C |
| Tensiune de alimentare | 10...30Vcc |
| Riplu rezidual | < 10 % U _s |
| Curent fără sarcină I ₀ | ≤ 50 mA |
| Protecție la alimentare inversă | da |
| leșire | normal deschis, PNP/NPN |
| Frecvență de comutare | ≤ 250 Hz |
| Timpe de întârziere la alimentare | ≤ 150 ms |
| Design | Dreptunghiular, Q60 |
| Dimensiuni | 60 x 25 x 75mm |
| Materialul carcasei | plastic, ABS, galben |
| Lentilă | plastic, acrilic |
| Conectare | Cablu, PVC |
| Lungime cablu | 2 m |
| Secțiune cablu | 5 x 0.5 mm ² |
| Grad de protecție | IP67 |
| MTTF | 64ani conform SN 29500 (Ed. 99) 40 °C |
| Indicator al tensiunii de lucru | LED verde |
| Indicare stare | LED galben |
| Indicare eroare | LED |
| Excess gain indication | LED verde intermitent |

senzor optic
senzor cu mod difuz cu suprimare background reglabilă
Q60BB6AF2000

TURCK

Industrial
Automation

Accesorii

| Tip | Număr identificare | | Desen cu dimensiuni |
|-------------|-----------------------|---|---|
| SMBAMSQ60IP | 3073441 | Carcasă protectoare cu panou din sticlă securizată, oțel inoxidabil, pentru Q60 |  |
| SMBAMSQ60P | 3073133 | Backplane, oțel inoxidabil, pentru seriile Q60 |  |
| SMBQ60 | 3067592 | Suport de montare, oțel inoxidabil, pentru seriile Q60 |  |