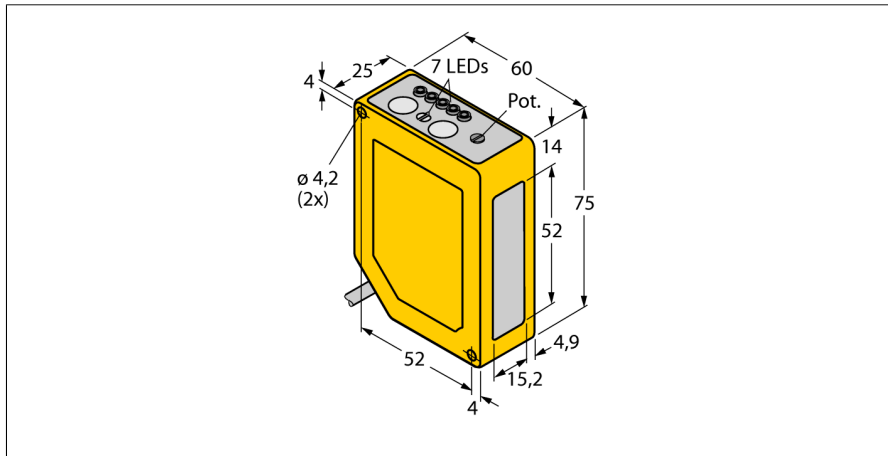
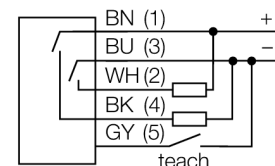


Opto sensor
Sensor de modo difuso con supresión de fondo ajustable
Q60BB6AF2000



- cable, PVC, 2 m
- grado de protección IP67
- indicación LED de 5 segmentos
- indicador de señal
- bloqueo del pulsador
- retardo de activación y desactivación ajustable entre 8 ms y 16 ms
- Tensión de servicio: 10...30 VCC
- salida de conmutación bipolar
- activación con o sin luz

Esquema de conexiones

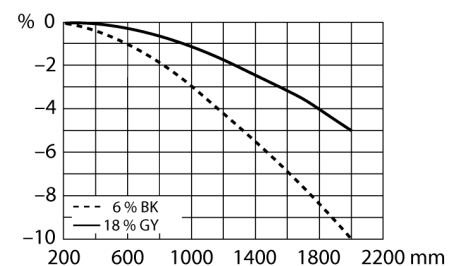


Principio de funcionamiento

El sensor de modo difuso con supresión de fondo opera con un emisor y varios elementos receptores. La posición del objeto y la estructura óptica del sensor determinan cuáles elementos del receptor reciben la mayor cantidad de luz. La electrónica del sensor determina si el objeto reflector se encuentra dentro del rango de detección. Los sensores se equipan con una función de supresión de fondo fija o ajustable.

Curva de desviación

Curva de desviación del rango de detección para un objeto de color blanco con 18 % gris y 6% negro.



| | |
|---|--|
| Designación de tipo | Q60BB6AF2000 |
| Nº de identificación | 3063000 |
| Modo de funcionamiento | sensor de modo difuso con supresión de fondo ajustable |
| Tipo de luz | IR |
| Longitud de onda | 880 nm |
| Alcance | 200...2000 mm |
| Temperatura ambiente | -20... +55°C |
| Tensión de servicio | 10...30 VDC |
| Ondulación residual | < 10 % U _s |
| Corriente sin carga I ₀ | ≤ 50 mA |
| Protección contra polaridad inversa | sí |
| Función de salida | contacto de cierre, PNP/NPN |
| Frecuencia de conmutación | ≤ 250 Hz |
| Retardo de la activación | ≤ 150 ms |
| Modelo | rectangular, Q60 |
| Medidas | 60 x 25 x 75 mm |
| Material de la carcasa | plástico, ABS, amarillo |
| Lente | plástico, acrílico |
| Conexión | cable, PVC |
| Longitud del cable | 2 m |
| Sección transversal del cable | 5 x 0.5mm ² |
| Grado de protección | IP67 |
| MTTF | 64Años según SN 29500 (ed. 99) 40°C |
| Indicación de la tensión de servicio | LED verde |
| Indicación estado de conmutación | LED amarillo |
| Mensaje de error | LED |
| Indicación de exceso de ganancia | LED verde intermitente |

Opto sensor
Sensor de modo difuso con supresión de fondo ajustable
Q60BB6AF2000

Accesorios

| Modelo | N° de identificación | | Dibujo acotado |
|-------------|----------------------|--|----------------|
| SMBAMSQ60IP | 3073441 | carcasa de protección con cristal protector, acero inoxidable, para modelo Q60 | |
| SMBAMSQ60P | 3073133 | panel de montaje, acero inoxidable, para modelo Q60 | |
| SMBQ60 | 3067592 | ángulo de montaje, acero inoxidable, para modelo Q60 | |