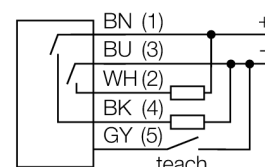


Détecteur photoélectrique détecteur diffus avec suppression d'arrière-plan réglable Q60BB6AF2000

- câble, PVC, 2 m
- mode de protection IP67
- visualisation par LED à 5 segments
- visualisation du signal
- verrouillage par bouton-poussoir
- retard à l'enclenchement et au déclenchement réglable entre 8 ms et 16 ms
- tension de service: 10...30 VDC
- sortie de commutation bipolaire
- commutation sombre ou claire

Schéma de raccordement

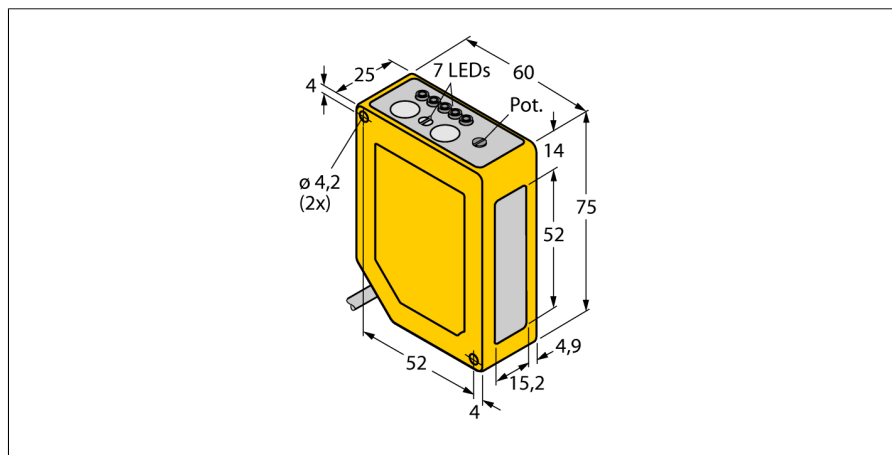
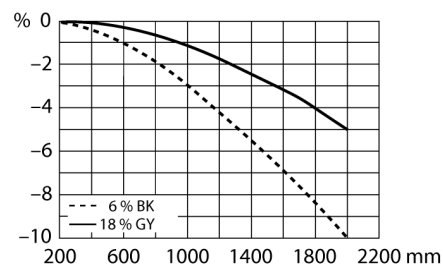


Principe de fonctionnement

Les détecteurs diffus avec suppression d'arrière-plan fonctionnent avec un émetteur et plusieurs récepteurs. La position de l'objet à détecter et la structure optique du détecteur déterminent quel récepteur reçoit l'illumination la plus grande. L'électronique du détecteur détermine si l'objet réfléchissant se situe à l'intérieur ou l'extérieur de la plage de mesure. Les détecteurs disposent d'une valeur limite soit réglable soit fixe.

Courbe de déviation

Courbe de déviation pour un objet gris avec 18% de réflexion ou d'un objet noir avec 6% de réflexion par rapport à la valeur limite d'un objet blanc.



Type	Q60BB6AF2000
No. d'identité	3063000
Mode de fonctionnement	détecteur diffus avec suppression d'arrière-plan réglable
Source de lumière	IR
Longueur d'onde	880 nm
Portée	200...2000mm
Température ambiante	-20...+55 °C
Tension de service	10...30 VDC
Taux d'ondulation	< 10 % $V_{\text{câble à câble}}$
Consommation propre à vide I_0	≤ 50 mA
Protection contre les inversions de polarité	oui
Fonction de sortie	contact N.O., PNP/NPN
Fréquence de commutation	≤ 250 Hz
Retard à la disponibilité	≤ 150 ms
Format	rectangulaire, Q60
Dimensions	60 x 25 x 75 mm
Matériau de boîtier	plastique, ABS, jaune
Lentille	plastique, acrylique
Raccordement	câble, PVC
Longueur de câble	2 m
Section câble	5x 0.5mm ²
Type de protection	IP67
MTTF	64Années suivant SN 29500 (Ed. 99) 40°C
Indication de la tension de service	LEDvert
Indication de l'état de commutation	LEDjaune
Signalisation de défaut	LED
Indication réserve de gain	LEDvertclignotant

