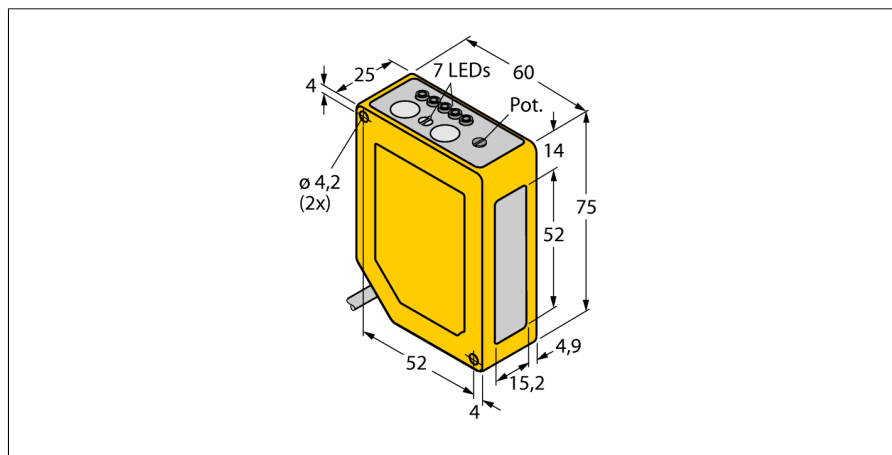
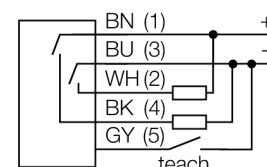


Optosenzor reflexní snímač s nastavitelným zcloněním pozadí Q60BB6AF2000



- PVC kabel 2 m
- stupeň krytí IP67
- 5segmentový LED displej
- displej
- blokování tlačítek
- zpoždění sepnutí a rozepnutí lze nastavit v rozsahu 8 až 16 ms
- napájecí napětí: 10...30 VDC
- bipolární spínací výstup
- spínání světlem / tmou

Schéma zapojení



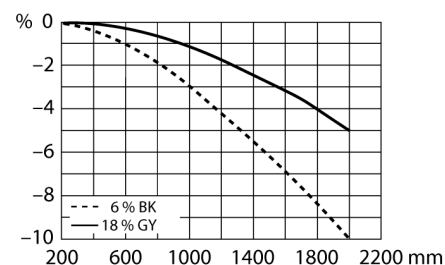
Typové označení	Q60BB6AF2000
Identifikační číslo	3063000
Druh provozu	reflexní snímač s nastavitelným zcloněním pozadí
Barva světla	IR
Vlnová délka	880 nm
Rozsah	200...2000 mm
Okolní teplota	-20... +55°C
Napájecí napětí	10...30VDC
Zvlnění	< 10 % U _s
Proud naprázdno I ₀	≤ 50 mA
Ochrana proti přepólování	ano
Výstupní funkce	spínací kontakt, PNP / NPN
Frekvence spínání	≤ 250 Hz
Doba ustálení	≤ 150 ms
Pouzdro	kvádrové pouzdro, Q60
Rozměry	60 x 25 x 75 mm
Materiál pouzdra	plast, ABS, žlutá
Čočka	plast, akrylát
Připojení	kabel, PVC
Délka kabelu	2 m
Průřez kabelu	5 x 0.5 mm ²
Stupeň krytí	IP67
MTTF	64Roky dle SN 29500 (Ed. 99) 40°C
Indikace napájení	LED zelená
Indikace stavu výstupu	LED žlutá
Signalizace poruchy	LED
Indikace funkční rezervy	LED zelená bliká

Funkční princip

Reflexní snímače se zcloněným pozadím pracují s jedním vysílačem a více přijímači. Pozice detektovaného objektu a optická struktura senzoru určují, na který přijímací prvek dopadá největší množství světla. Podle toho elektronika senzoru určí, zda se snímá objekt nachází uvnitř nebo vně snímáčního rozsahu. Senzory disponují buď pevnou nebo nastavitelnou hranicí potlačení.

Křivka odchylky

Křivka odchylky snímácí vzdálenosti pro bílý objekt s podílem 18% šedé, resp. 6% černé



**Optosenzor
reflexní snímač s nastavitelným zacloněním pozadí
Q60BB6AF2000**

TURCK

Industrial
Automation

Příslušenství

Typové označení	Identifikační číslo		Rozměrový náčrtek
SMBAMSQ60IP	3073441	Ochranné pouzdro, skleněné okno, nerezové pouzdro, pro typy Q60	
SMBAMSQ60P	3073133	Montážní deska, nerez, pro typy Q60	
SMBQ60	3067592	Montážní úchytka, nerez, pro typy Q60	