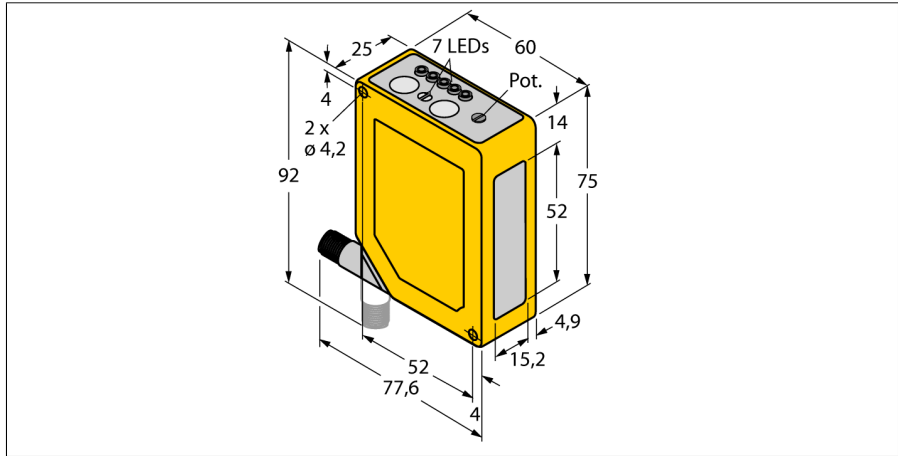
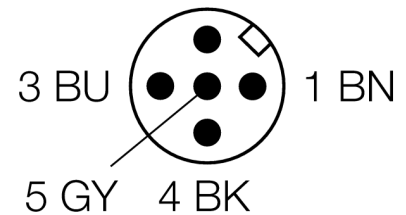
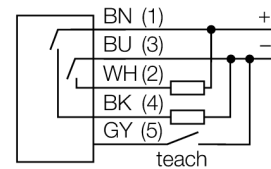


optosensor
diffuse sensor met instelbare achtergrondonderdrukking
Q60BB6AF2000Q



- connector, M12 x 1, 5-polig, 90° draaibaar
- beschermingsgraad IP67
- 5-segment LED-display
- signaalweergave
- toetsenvergrendeling
- in- en uitschakelvertraging tussen 8 ms en 16 ms instelbaar
- bedrijfsspanning: 10...30 VDC
- bipolaire schakeluitgang
- licht- of donkerschakelend

Aansluitschema



Funcieprincipe

Diffuse sensoren met achtergrondonderdrukking werken met een zender en meerdere ontvanger-elementen. De positie van het te detecteren object en de optische structuur van de sensor bepalen op welk ontvanger-element de grootste lichthoeveelheid valt. Door de sensor-elektronica wordt bepaald, of het reflecterende object zich binnen of buiten het detectiebereik bevindt. De sensoren beschikken over een vaste of instelbare grenswaarde.

Afwijkingscurve

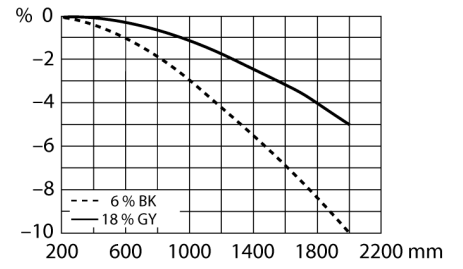
Afwijkingscurve van de grenswaarde voor een zwart voorwerp met 6 % reflectievermogen of een grijs voorwerp met 18 % reflectievermogen in vergelijking met de grenswaarde voor een wit voorwerp

Type	Q60BB6AF2000Q
Ident no.	3063001
Systeemuitvoering	diffuse sensor met instelbare achtergrondonderdrukking
Lichtsoort	IR
Golfte	880 nm
Reikwijdte	200...2000mm
Omgevingstemperatuur	-20...+55 °C
Bedrijfsspanning U_s	10...30 VDC
Restriimpelspanning	< 10 % U_s
Eigen stroomopname I_s	≤ 50 mA
Ompoolbeveiliging	ja
Uitgangsfunctie	N.O.-contact, PNP/NPN
Schakelfrequentie	≤ 250 Hz
Inschakelfoutimpulsonderdrukking	≤ 150 ms
Bouwworm	rechthoekig, Q60
Afmetingen	60 x 25 x 75 mm
Materiaal behuizing	kunststof, ABS, geel
Lens	kunststof, acryl
Aansluiting	male, M12 x 1
Beschermingsgraad	IP67
MTTF	64Jaren volgens SN 29500 (Ed. 99) 40°C
Bedrijfsspanningsindicatie	LEDgroen
Schakeltoestandsindicatie	LEDgeel
Foutmelding	LED
Weergave van de functiereserve	LEDgroenknipperend

optosensor
diffuse sensor met instelbare achtergrondonderdrukking
Q60BB6AF2000Q

TURCK

Industrial
Automation



**optosensor
diffuse sensor met instelbare achtergrondonderdrukking
Q60BB6AF2000Q**

Toebehoren

Type	Ident no.		Afmetingen
SMBAMSQ60IP	3073441	beschermbehuizing met beschermglas, roestvaststaal, voor bouwvorm Q60	
SMBAMSQ60P	3073133	montageplaat, roestvaststaal, voor bouwvorm Q60	
SMBQ60	3067592	montagebeugel, roestvaststaal, voor bouwvorm Q60	

Verbindingtoebehoren

Type	Ident no.		Afmetingen
WKC4.5T-2/TEL	6625028	aansluitkabel, M12-contraconnector, haaks, 5-polig, kabel-lengte: 2m, mantelmateriaal: PVC, zwart; cULus-homologatie; andere kabellengtes en uitvoeringen leverbaar, zie www.turck.com	
RKC4.5T-2/TEL	6625016	aansluitkabel, M12-contraconnector, recht, 5-polig, kabel-lengte: 2m, mantelmateriaal: PVC, zwart; cULus-homologatie; andere kabellengtes en uitvoeringen leverbaar, zie www.turck.com	