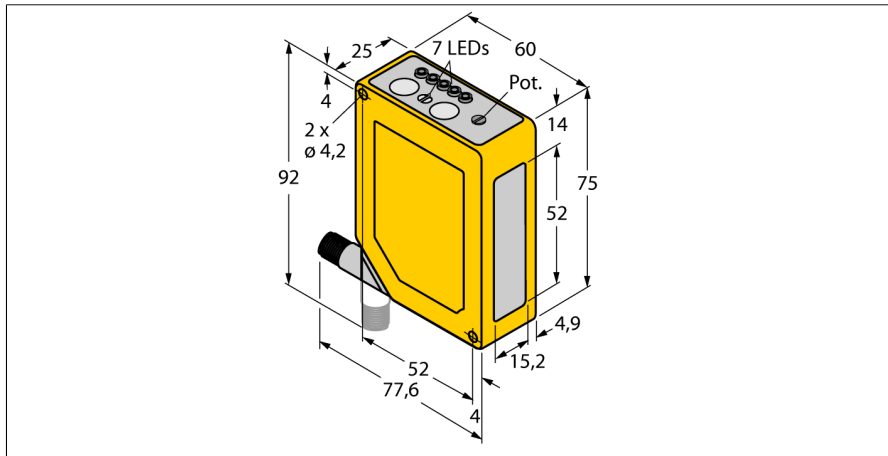


Détecteur photoélectrique

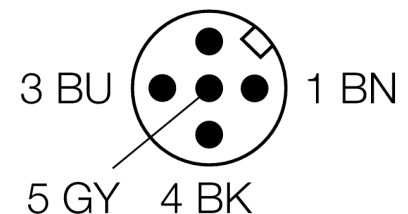
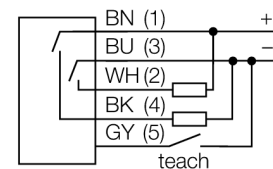
détecteur diffus avec suppression d'arrière-plan réglable

Q60BB6AF2000Q



- connecteur M12 x 1, 5 pôles, orientable sur 90°
- mode de protection IP67
- visualisation par LED à 5 segments
- visualisation du signal
- verrouillage par bouton-poussoir
- retard à l'enclenchement et au déclenchement réglable entre 8 ms et 16 ms
- tension de service: 10...30 VDC
- sortie de commutation bipolaire
- commutation sombre ou claire

Schéma de raccordement



Principe de fonctionnement

Les détecteurs diffus avec suppression d'arrière-plan fonctionnent avec un émetteur et plusieurs récepteurs. La position de l'objet à détecter et la structure optique du détecteur déterminent quel récepteur reçoit l'illumination la plus grande. L'électronique du détecteur détermine si l'objet réfléchissant se situe à l'intérieur ou l'extérieur de la plage de mesure. Les détecteurs disposent d'une valeur limite soit réglable soit fixe.

Courbe de déviation

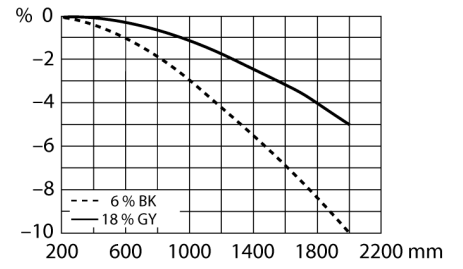
Courbe de déviation pour un objet gris avec 18% de réflexion ou d'un objet noir avec 6% de réflexion par rapport à la valeur limite d'un objet blanc.

Type	Q60BB6AF2000Q
No. d'identité	3063001
Mode de fonctionnement	détecteur diffus avec suppression d'arrière-plan réglable
Source de lumière	IR
Longueur d'onde	880 nm
Portée	200...2000mm
Température ambiante	-20...+55 °C
Tension de service	10...30 VDC
Taux d'ondulation	< 10 % $V_{\text{cible à cible}}$
Consommation propre à vide I_0	≤ 50 mA
Protection contre les inversions de polarité	oui
Fonction de sortie	contact N.O., PNP/NPN
Fréquence de commutation	≤ 250 Hz
Retard à la disponibilité	≤ 150 ms
Format	rectangulaire, Q60
Dimensions	60 x 25 x 75 mm
Matériau de boîtier	plastique, ABS, jaune
Lentille	plastique, acrylique
Raccordement	connecteur, M12 x 1
Type de protection	IP67
MTTF	64Années suivant SN 29500 (Ed. 99) 40°C
Indication de la tension de service	LEDvert
Indication de l'état de commutation	LEDjaune
Signalisation de défaut	LED
Indication réserve de gain	LEDvertclignotant

**Détecteur photoélectrique
détecteur diffus avec suppression d'arrière-plan réglable
Q60BB6AF2000Q**

TURCK

Industrial
Automation



**Détecteur photoélectrique
détecteur diffus avec suppression d'arrière-plan réglable
Q60BB6AF2000Q**

Accessoires

Type	No. d'identi-té		Dimensions
SMBAMSQ60IP	3073441	boîtier de protection avec verre protecteur, acier inoxydable, pour le format Q60	
SMBAMSQ60P	3073133	plaque de montage, acier inoxydable, pour le format Q60	
SMBQ60	3067592	équerre de montage, acier inoxydable, pour le format Q60	

Accessoires de raccordement

Type	No. d'identi-té		Dimensions
WKC4.5T-2/TEL	6625028	câble de raccordement, connecteur femelle M12, coudé, 5 pôles, longueur de câble: 2m, matériau de gaine: PVC, noir; homologation cULus; d'autres longueurs de câble et versions livrables, voir www.turck.com	
RKC4.5T-2/TEL	6625016	câble de raccordement, connecteur femelle M12, droit, 5 pôles, longueur de câble: 2m, matériau de gaine: PVC, noir; homologation cULus; d'autres longueurs de câble et versions livrables, voir www.turck.com	