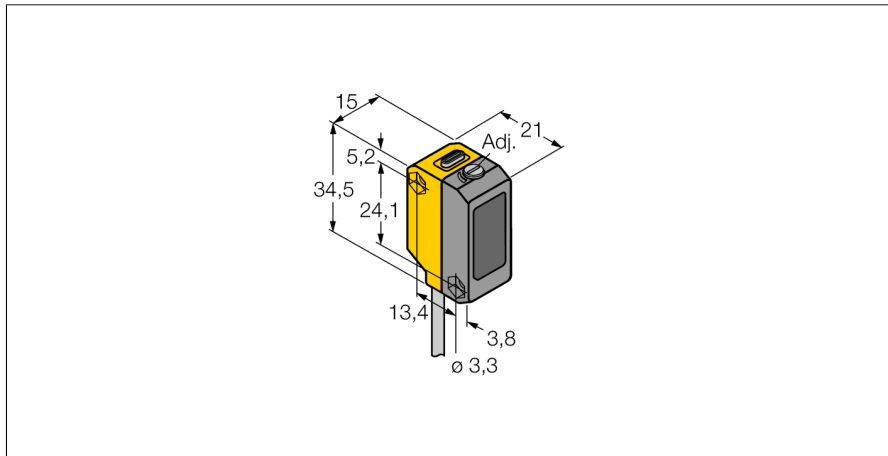
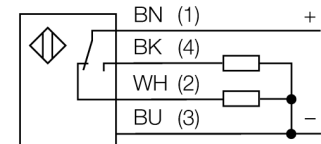


光电传感器  
可调背景抑制型直反式传感器  
QS18VP6AF100



- 2米PVC导线
- 防护等级IP67
- LED灯全角度可见
- 通过电位计调整关断点

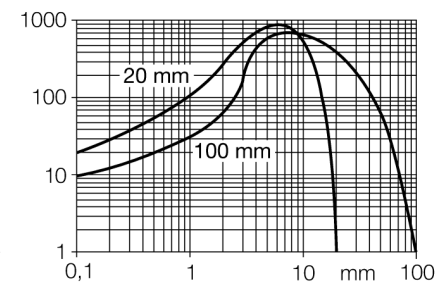
接线图



功能原理

背景抑制型漫反射传感器通过一个发射模块和多个接收模块工作。传感器的安装位置和光学构造决定了是否能接收到最大的过量增益。可通过电位计调节接受器的检测距离（远点和近点）。传感器的运转取决于反射物是否在检测范围内。

过量增益曲线取决于远点和近点的关断点



|                     |                                       |
|---------------------|---------------------------------------|
| 型号                  | QS18VP6AF100                          |
| 货号                  | 3065502                               |
| 工作模式                | 可调背景抑制型直反式传感器                         |
| 发光模式                | 红                                     |
| 波长                  | 660 nm                                |
| 最大检测范围 [mm]         | 1...100 mm                            |
| 环境温度                | 0...+55 °C                            |
| 工作电压                | 10...30VDC                            |
| 漏波纹                 | < 10 % U <sub>s</sub>                 |
| 直流额定工作电流            | ≤ 100 mA                              |
| 空载电流 I <sub>0</sub> | ≤ 25 mA                               |
| 短路保护                | 是                                     |
| 反极性保护               | 是                                     |
| 输出性能                | 常开/常闭, PNP                            |
| 开关频率                | ≤ 700 Hz                              |
| 正常延迟                | ≤ 100 ms                              |
| 设计                  | 方型, QS18                              |
| 尺寸                  | 21.1x 15x 34.5 mm                     |
| 外壳材料                | 塑料, ABS                               |
| 镜头                  | 塑料, 丙烯酸                               |
| 连接                  | 电缆, PVC                               |
| 线缆长度                | 2 m                                   |
| 线缆横截面               | 4 x 0.35mm <sup>2</sup>               |
| 防护等级                | IP67                                  |
| MTTF                | 268 years 符合SN 29500 (Ed. 99) 40 °C认证 |
| 工作电压指示              | LED指示灯 绿                              |
| 开关状态指示              | LED指示灯 黄                              |
| 故障显示                | LED指示灯 绿 齐平                           |
| 过量增益指示              | LED指示灯 黄 齐平                           |

光电传感器  
 可调背景抑制型直反式传感器  
 QS18VP6AF100



附件

| 型号        | 货号      | 描述  | 尺寸图 |
|-----------|---------|---|-----|
| SMB18A    | 3033200 | 不锈钢安装支架，适用18 mm圆柱传感器                                |     |
| SMBQS18A  | 3069721 | Mounting bracket, stainless steel, for 18 mm thread |     |
| SMBQS18AF | 3067467 | Mounting bracket, stainless steel, for 18 mm thread |     |