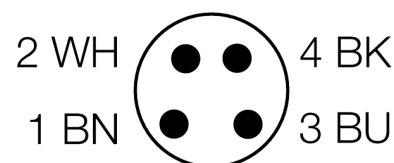
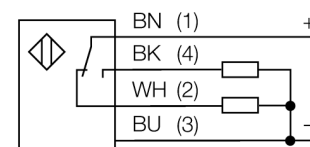


Optosenzor reflexní snímač s nastavitelným zacloněním pozadí QS18VP6AF100Q

- 150mm PVC kabel s 4pinovým konektorem 8 mm
- stupeň krytí IP67
- dobře viditelné LED
- mez zaclonění nastavitelná potenciometrem

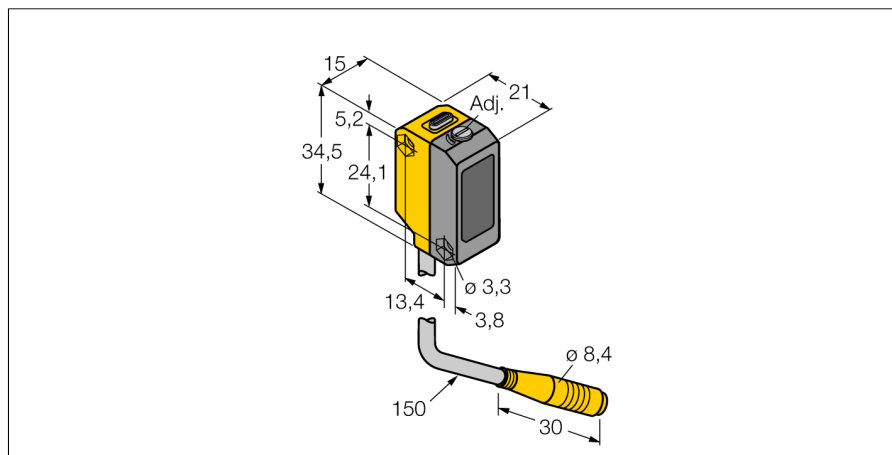
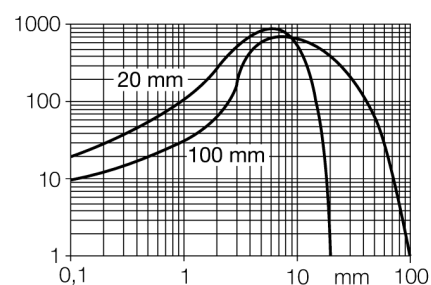
Schéma zapojení



Funkční princip

Reflexní snímače se zacloněným pozadím pracují s jedním vysílacím a dvěma přijímacími elementy, jedním pro blízký a jedním pro vzdálený rozsah. Pozice detekovaného objektu a optická struktura senzoru určují, na který přijímací prvek dopadá největší množství světla. Pomocí nastavovacího šroubu se změní optika senzoru tak, aby bylo možné posunovat hranici mezi blízkým a vzdáleným rozsahem. Tato hranice určuje, zda se snímáný objekt nachází uvnitř nebo mimo snímacího rozsahu.

Křivky dosahu blízké a vzdálené meze zaclonění



Typové označení	QS18VP6AF100Q
Identifikační číslo	3065503
Druh provozu	reflexní snímač s nastavitelným zacloněním pozadí
Barva světla	červená
Vlnová délka	660 nm
Rozsah	1...100 mm
Okolní teplota	0... +55°C
Napájecí napětí	10...30VDC
Zvlnění	< 10 % U _s
DC jmenovitý provozní proud	≤ 100 mA
Proud naprázdno I ₀	≤ 25 mA
Ochrana proti zkratu	ano
Ochrana proti přepólování	ano
Výstupní funkce	spínací / rozpínací, PNP
Frekvence spínání	≤ 700 Hz
Doba ustálení	≤ 100 ms
Pouzdro	kvádrové pouzdro, QS18
Rozměry	21.1 x 15 x 34.5 mm
Materiál pouzdra	plast, ABS
Čočka	plast, akrylát
Připojení	kabel s konektorem, PVC, Ø 8 mm
Délka kabelu	0.15 m
Stupeň krytí	IP67
MTTF	268Roky dle SN 29500 (Ed. 99) 40°C
Indikace napájení	LED zelená
Indikace stavu výstupu	LED žlutá
Signalizace poruchy	LED zelená bliká
Indikace funkční rezervy	LED žlutá bliká

**Optosenzor
reflexní snímač s nastavitelným zacloněním pozadí
QS18VP6AF100Q**

TURCK

Industrial
Automation

Příslušenství

Typové označení	Identifikační číslo		Rozměrový náčrtek
SMB18A	3033200	Montážní úhelník, nerez, pro závitová pouzdra M18	
SMBQS18A	3069721	Montážní úhelník, nerez ocel, pro závitová pouzdra M18	
SMBQS18AF	3067467	Montážní úhelník, nerez ocel, pro závitová pouzdra M18	

Wiring accessories

Typové označení	Identifikační číslo		Rozměrový náčrtek
WKC4.5T-2/TEL	6625028	Připojovací kabel, zásuvka M12 úhlová 5pinová, délka kabelu: 2 m, materiál kabelu: černé PVC; cULus certifikát; k dispozici i jiné délky kabelu a provedení, viz www.turck.cz	
RKC4.5T-2/TEL	6625016	Připojovací kabel, zásuvka M12 přímá 5pinová, délka kabelu: 2 m, materiál kabelu: černé PVC; cULus certifikát; k dispozici i jiné délky kabelu a provedení, viz www.turck.cz	