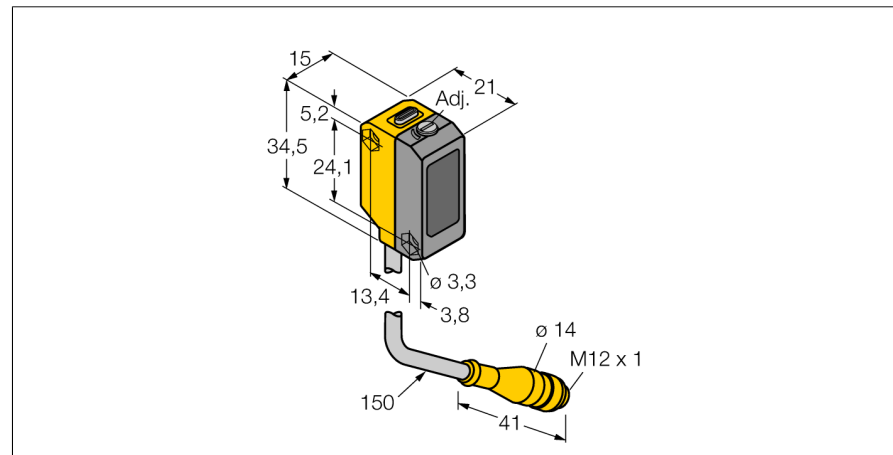
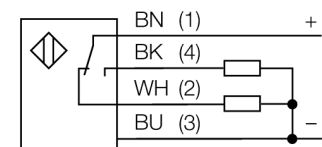


**czujnik fotoelektryczny**  
**czujnik odbiciowy z ustawialnym odcięciem tła**  
**QS18VP6AF100Q5**

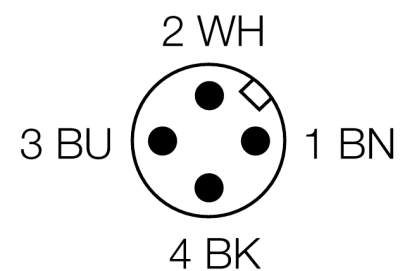


- Przewód PVC 150 mm z 4-pinowym złączem męskim M12 x 1
- Stopień ochrony IP67
- Wskaźnik LED widoczny ze wszystkich stron
- Punkt odcięcia ustawiany za pomocą potencjometru

**Schemat podłączenia**



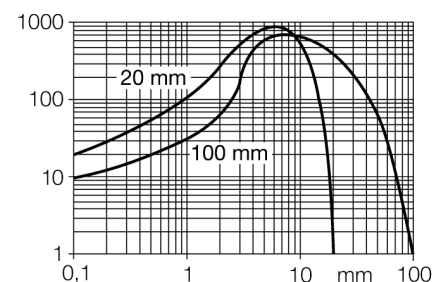
|   |  |
|---|--|
| <b>Typ</b>                                | QS18VP6AF100Q5                               |
| Nr kat.                                   | 3068326                                      |
| <b>Tryb pracy</b>                         | czujnik odbiciowy z ustawianym odcięciem tła |
| Rodzaj światła                            | czerwone                                     |
| Długość fali                              | 660 nm                                       |
| Max zakres wykrywania                     | 1...100 mm                                   |
| Temperatura pracy                         | 0...+55 °C                                   |
| <b>Napięcie zasilania</b>                 | 10...30VDC                                   |
| Tętnienie resztkowe                       | < 10 % U <sub>s</sub>                        |
| Nominalny prąd zasilania DC               | ≤ 100 mA                                     |
| Prąd bez obciążenia I <sub>0</sub>        | ≤ 25 mA                                      |
| Zabezpieczenie przed zwarcieniem          | tak  |
| Zabezpieczenie przed odwrotną polaryzacją | tak  |
| Funkcja wyjścia                           | NO/NZ , PNP                                  |
| Częstotliwość przełączania                | ≤ 700 Hz                                     |
| Opóźnienie w gotowości do pracy           | ≤ 100 ms                                     |
| <b>Wykonanie</b>                          | prostokątnościenna, QS18                     |
| Wymiary                                   | 21.1 x 15 x 34.5 mm                          |
| Materiał obudowy                          | tworzywo sztuczne, ABS                       |
| Soczewka                                  | tworzywo sztuczne, acrylic                   |
| Podłączenie                               | Przewód ze złączem, PVC, M12 x 1             |
| Długość przewodu                          | 0.15 m                                       |
| Stopień ochrony                           | IP67   |
| MTTF                                      | 268lat zgodnie z SN 29500 (Ed. 99) 40 °C     |
| <b>Wskaźnik napięcia zasilania</b>        | LED zielony                                  |
| Wskaźnik stanu przełączenia               | LED żółty                                    |
| Wskaźnik błędu                            | LED zielony flashing                         |
| Wskaźnik wzmocnienia                      | LED żółta miganie                            |



**Zasada działania**

Czujnik odbiciowy z odcięciem tła pracuje z jednym nadajnikiem i dwoma odbiornikami: jednym dla bliższego i drugim dla dalszego zakresu. Pozycja obiektu oraz fotoelektryczna struktura czujnika określa, który element odbiorczy odbiera najwięcej światła. Optyka znajdująca się z przodu odbiornika ustawiana jest za pomocą potencjometru regulującego granicę między bliskim a dalekim zakresem. Na tej podstawie określić można czy obiekt znajduje się w czy poza zakresem pomiarowym.

Charakterystyka wzmocnienia w odniesieniu do najbliższego i najdalszego punktu odcięcia.



**czujnik fotoelektryczny  
czujnik odbiciowy z ustawialnym odcięciem tła  
QS18VP6AF100Q5**

**TURCK**

Industrial  
Automation

**Akcesoria montażowe**

| Typ       | Nr kat. |  | Rysunek wymiarowy |
|-----------|---------|--|-------------------|
| SMB18A    | 3033200 | Uchwyt montażowy, stal nierdzewna, dla czujników z gwintem 18 mm |                   |
| SMBQS18A  | 3069721 | Uchwyt montażowy, stal nierdzewna, dla gwintu 18 mm              |                   |
| SMBQS18AF | 3067467 | Uchwyt montażowy, stal nierdzewna, dla gwintu 18 mm              |                   |

**Akcesoria - okablowanie**

| Typ           | Nr kat. |   | Rysunek wymiarowy |
|---------------|---------|---|-------------------|
| WKC4.5T-2/TEL | 6625028 | Przewód podłączeniowy, złącze żeńskie M12, kątowe, 5-pinowe, długość: 2 m; materiał otuliny: PVC, czarny; certyfikat cULus; dostępne również inne długości kabli i typy otuliny, patrz <a href="http://www.turck.com">www.turck.com</a> |                   |
| RKC4.5T-2/TEL | 6625016 | Przewód podłączeniowy, złącze żeńskie M12, proste, 5-pinowe, długość: 2 m; materiał otuliny: PVC, czarny; certyfikat cULus; dostępne również inne długości kabli i typy otuliny, patrz <a href="http://www.turck.com">www.turck.com</a> |                   |