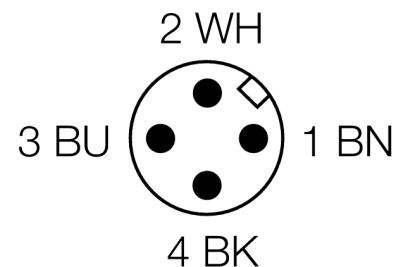
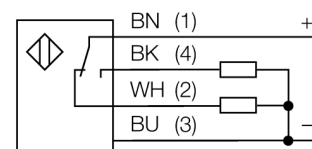


**Фотоэлектрический датчик  
диффузионный датчик с настраиваемым подавлением фона  
QS18VP6AF100Q5**

- Вилка кабельная M12 x 1, 4-конт., ПВХ, 150 мм
- Степень защиты IP67
- Светодиод, видимый со всех сторон
- Точка переключения регулируется потенциометром

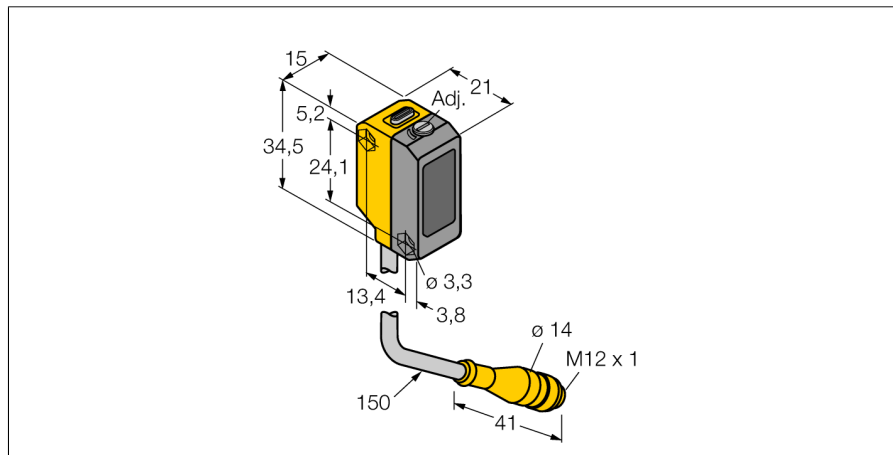
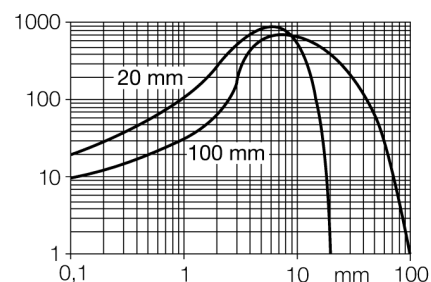
**Схема подключения**



**Принцип действия**

Диффузионные датчики с подавлением фона работают с одним излучателем и двумя приемными элементами, один для ближнего диапазона и другой для дальнего. В зависимости от положения мишени и оптической структуры датчика наибольшее количество излучения приходится на тот или иной приемник. С помощью установочного винта оптика перед приемниками изменяется так, что граница между ближним и дальним диапазоном смещается. Эта модификация определяет, находится отражающий объект внутри или вне измерительного диапазона.

Коэффициент усиления для ближней и дальней границы выделения



|                                      |  |
|--------------------------------------|--|
| <b>Тип</b>                           | QS18VP6AF100Q5                                       |
| <b>Идент. №</b>                      | 3068326  |
| <b>Рабочий режим</b>                 | диффузионный датчик с настраиваемым подавлением фона |
| Тип источника света                  | красный  |
| Длина волны                          | 660 нм   |
| Диапазон                             | 1...100мм  |
| Температура окружающей среды         | 0...+55°C  |
| <b>Рабочее напряжение</b>            | 10...30В =   |
| Остаточная пульсация                 | < 10 % U <sub>н</sub>                                |
| Номинальный постоянный рабочий ток   | ≤ 100 мА   |
| Ток холостого хода I <sub>0</sub>    | ≤ 25 мА  |
| Защита от короткого замыкания        | да   |
| обратной полярн.                     | да   |
| Выходная функция                     | Н.О./Н.З. , PNP                                      |
| Частота переключения                 | ≤ 700 Гц   |
| Задержка готовности                  | ≤ 100 мс   |
| <b>Конструкция</b>                   | прямоугольный, QS18                                  |
| Размеры                              | 21.1 x 15 x 34.5 мм                                  |
| Материал корпуса                     | Пластмасса, ABS                                      |
| Линза                                | пластмасса, акрил                                    |
| Соединение                           | Кабель с разъемом, ПВХ, M12 x 1                      |
| Длина кабеля                         | 0.15 м   |
| Класс защиты                         | IP67   |
| МТТФ                                 | 268лет в соответствии с SN 29500-(Изд. 99) 40 °C     |
| <b>Индикатор рабочего напряжения</b> | светодиодзел.  |
| Индикация состояния переключения     | светодиод желтый                                     |
| Индикация ошибки                     | светодиод зел. блики                                 |
| Индикация коэффициента усиления      | светодиод желтый блики                               |

**Фотоэлектрический датчик  
диффузионный датчик с настраиваемым подавлением фона  
QS18VP6AF100Q5**

**Аксессуары**

| Наименование | Идент. № |  | Чертеж с размерами |
|--------------|----------|--|--------------------|
| SMB18A       | 3033200  | Монтажный кронштейн, нерж. сталь, для датчиков с резьбой 18 мм |                    |
| SMBQS18A     | 3069721  | Кронштейн, нерж. сталь, для резьбы 18 мм                       |                    |
| SMBQS18AF    | 3067467  | Кронштейн, нерж. сталь, для резьбы 18 мм                       |                    |

**Установочная арматура**

| Наименование  | Идент. № |  | Чертеж с размерами |
|---------------|----------|--|--------------------|
| WKC4.5T-2/TEL | 6625028  | Соединительный кабель, "мама" M12, угловой, 5-конт., длина кабеля: 2 м, материал оболочки: ПВХ, черн.; сертификат cULus; возможны другие длины и материалы кабеля см. <a href="http://www.turck.com">www.turck.com</a> |                    |
| RKC4.5T-2/TEL | 6625016  | Кабельный соединитель, розетка M12, прямая, 5-конт., длина кабеля: 2 м, материал оболочки: ПВХ, черн.; сертификат cULus; возможны другие длины и материалы кабеля см. <a href="http://www.turck.com">www.turck.com</a> |                    |