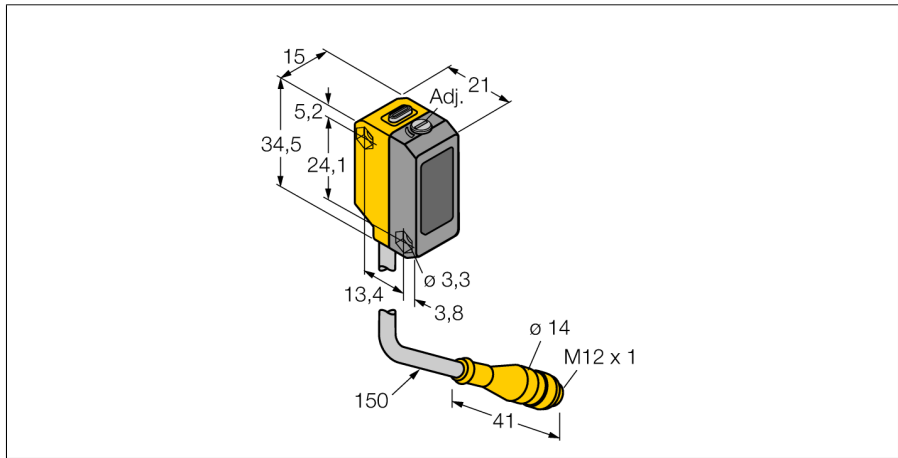
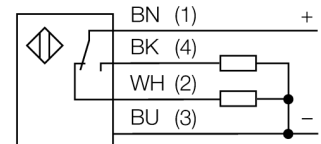


光电传感器
可调背景抑制型直反式传感器
QS18VP6AF100Q5

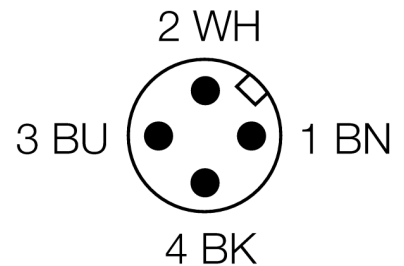


- M12 4针座带150mmPVC线缆
- 防护等级IP67
- LED灯全角度可见
- 通过电位计调整关断点

接线图



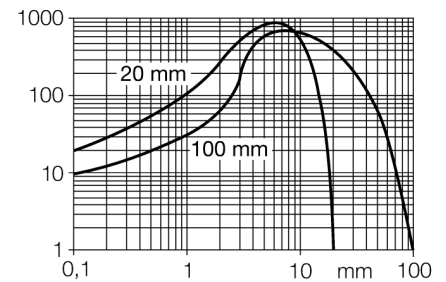
型号	QS18VP6AF100Q5
货号	3068326
工作模式	可调背景抑制型直反式传感器
发光模式	红
波长	660 nm
最大检测范围 [mm]	1...100 mm
环境温度	0...+55 °C
工作电压	10...30VDC
漏波纹	< 10 % U _s
直流额定工作电流	≤ 100 mA
空载电流 I ₀	≤ 25 mA
短路保护	是
反极性保护	是
输出性能	常开/常闭, PNP
开关频率	≤ 700 Hz
正常延迟	≤ 100 ms
设计	方型, QS18
尺寸	21.1x 15x 34.5 mm
外壳材料	塑料, ABS
镜头	塑料, 丙烯酸
连接	接插件线缆, PVC, M12 x 1
线缆长度	0.15 m
防护等级	IP67
MTTF	268 years 符合SN 29500 (Ed. 99) 40 °C认证
工作电压指示	LED指示灯 绿
开关状态指示	LED指示灯 黄
故障显示	LED指示灯 绿 齐平
过量增益指示	LED指示灯 黄 齐平



功能原理

背景抑制型漫反射传感器通过一个发射模块和多个接收模块工作。传感器的安装位置和光学构造决定了是否能接收到最大的过量增益。可通过电位计调节接受器的检测距离（远点和近点）。传感器的运转取决于反射物是否在检测范围内。

过量增益曲线取决于远点和近点的关断点

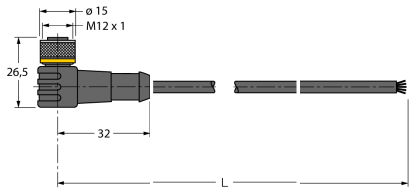


光电传感器
 可调背景抑制型直反式传感器
 QS18VP6AF100Q5

附件

型号	货号	描述	尺寸图
SMB18A	3033200	不锈钢安装支架，适用18 mm圆柱传感器	
SMBQS18A	3069721	Mounting bracket, stainless steel, for 18 mm thread	
SMBQS18AF	3067467	Mounting bracket, stainless steel, for 18 mm thread	

Wiring accessories

型号	货号	描述	尺寸图
WKC4.5T-2/TEL	6625028	连接线缆，孔头 M12、弯角；5 针，线缆长度：2 m；护套材质：PVC，黑色；cULus 认证；其他线路长度应可订货，详情参看 see www.turck.com	
RKC4.5T-2/TEL	6625016	线缆连接，孔头 M12、直角；5 针，线缆长度：2 m；护套材质：PVC，黑色；cULus 认证；其他线路长度应可订货，详情参看 see www.turck.com	