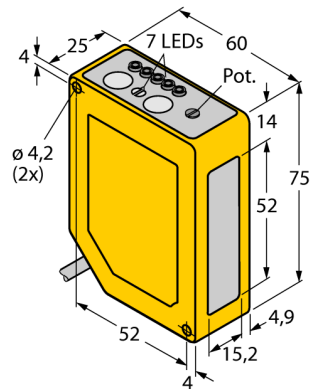


# optosensor

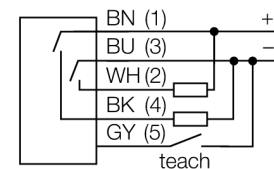
## diffuse sensor met instelbare achtergrondonderdrukking

### Q60BB6AFV1000



- kabel, PVC, 2 m
- beschermingsgraad IP67
- 5-segment LED-display
- signaalweergave
- toetsenvergrendeling
- in- en uitschakelvertraging tussen 8 ms en 16 ms instelbaar
- bedrijfsspanning: 10...30 VDC
- bipolaire schakeluitgang
- licht- of donkerschakelend

#### Aansluitschema

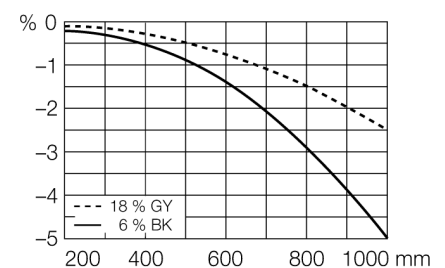


#### Functieprincipe

Diffuse sensoren met achtergrondonderdrukking werken met een zender en meerdere ontvanger-elementen. De positie van het te detecteren object en de optische structuur van de sensor bepalen op welk ontvanger-element de grootste lichthoeveelheid valt. Door de sensorelektronica wordt bepaald, of het reflecterende object zich binnen of buiten het detectiebereik bevindt. De sensoren beschikken over een vaste of instelbare grenswaarde.

#### Afwijkingscurve

Afwijkingscurve van de grenswaarde voor een zwart voorwerp met 6 % reflectievermogen of een grijs voorwerp met 18 % reflectievermogen in vergelijking met de grenswaarde voor een wit voorwerp



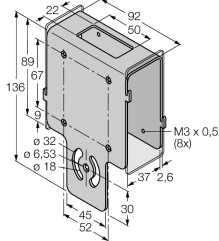
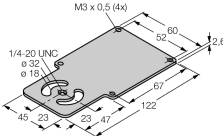
<b>Type</b>	Q60BB6AFV1000
Ident no.	3070092
<b>Systeemuitvoering</b>	diffuse sensor met instelbare achtergrondonderdrukking
Lichtsoort	rood
Golflengte	665 nm
Reikwijdte	200...1000mm
Omgevingstemperatuur	-20...+55 °C
<b>Bedrijfsspanning</b> $U_s$	10...30 VDC
Restriimpelspanning	< 10 % $U_s$
Eigen stroomopname $I_s$	≤ 50 mA
Ompoolbeveiliging	ja
Uitgangsfunctie	N.O.-contact, PNP/NPN
Schakelfrequentie	≤ 250 Hz
Inschakelfoutimpulsonderdrukking	≤ 150 ms
<b>Bouwworm</b>	rechthoekig, Q60
Afmetingen	60 x 25 x 75 mm
Materiaal behuizing	kunststof, ABS, geel
Lens	kunststof, acryl
Aansluiting	Kabel, PVC
Kabellengte	2 m
Kabeldoorsnede	5x 0.5mm <sup>2</sup>
Beschermingsgraad	IP67
MTTF	64Jaren volgens SN 29500 (Ed. 99) 40°C
<b>Bedrijfsspanningsindicatie</b>	LEDgroen
Schakeltoestandsindicatie	LEDgeel
Foutmelding	LED
Weergave van de functiereserve	LEDgroenknipperend

optosensor  
diffuse sensor met instelbare achtergrondonderdrukking  
Q60BB6AFV1000

**TURCK**

Industrial  
Automation

**Toebehoren**

Type	Ident no.		Afmetingen
SMBAMSQ60IP	3073441	beschermbehuizing met beschermglas, roestvaststaal, voor bouwvorm Q60	
SMBAMSQ60P	3073133	montageplaat, roestvaststaal, voor bouwvorm Q60	
SMBQ60	3067592	montagebeugel, roestvaststaal, voor bouwvorm Q60	