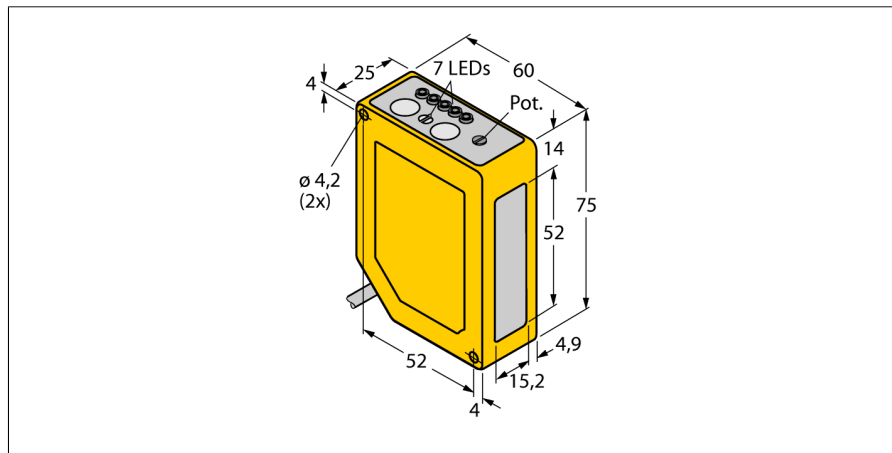


# czujnik fotoelektryczny

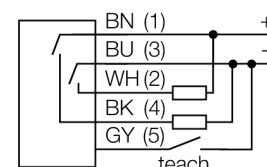
## czujnik odbiciowy z ustawialnym odcięciem tła

### Q60BB6AFV1000



- Przewód PVC 2 m
- Stopień ochrony IP67
- 5-segmentowy wyświetlacz LED
- Wskaźnik sygnału
- Przycisk blokujący
- Przełącznik opóźnienia zał./wył., możliwość nastawy 8...16 ms
- Napięcie zasilania: 10...30 VDC
- Wyjście dwustanowe, bipolarne
- Zadziałanie "jasno"/"ciemno"

#### Schemat podłączenia

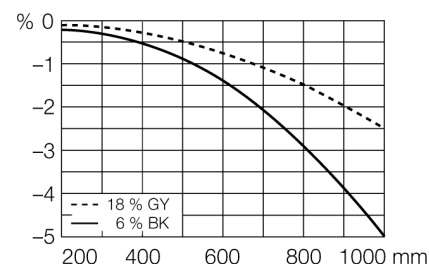


#### Zasada działania

Diffuse mode sensors with background suppression operate with a single emitter and several receiver elements. The target position and the photoelectric structure of the sensor determine which of the receiving elements receives the most light. The sensor electronics determine whether the reflecting object is within or outside the measuring range. The sensors come with an adjustable or fixed cut-off point.

#### Deviation curve

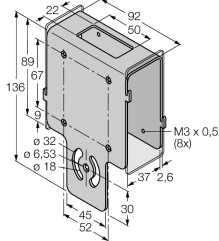
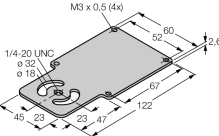
Deviation of the cut-off point of a 18 % grey or 6 % black target relative to the cut-off point of a white target



<b>Typ</b>	Q60BB6AFV1000
Nr kat.	3070092
<b>Tryb pracy</b>	czujnik odbiciowy z ustawianym odcięciem tła
Rodzaj światła	czerwone
Długość fali	665 nm
Max zakres wykrywania	200...1000 mm
Temperatura pracy	-20...+55 °C
<b>Napięcie zasilania</b>	10...30VDC
Tętnienie resztkowe	< 10 % U <sub>ss</sub>
Prąd bez obciążenia I <sub>0</sub>	≤ 50 mA
Zabezpieczenie przed odwrotną polaryzacją	tak
Funkcja wyjścia	styki NO, PNP/NPN
Częstotliwość przełączania	≤ 250 Hz
Opóźnienie w gotowości do pracy	≤ 150 ms
<b>Wykonanie</b>	prostokątnościana, Q60
Wymiary	60 x 25 x 75 mm
Materiał obudowy	tworzywo sztuczne, ABS, żółta
Soczewka	tworzywo sztuczne, acrylic
Podłączenie	przewód, PVC
Długość przewodu	2 m
Przekrój poprzeczny przewodu:	5 x 0.5mm <sup>2</sup>
Stopień ochrony	IP67
MTTF	64lat zgodnie z SN 29500 (Ed. 99) 40 °C
<b>Wskaźnik napięcia zasilania</b>	LED zielony
Wskaźnik stanu przełączenia	LED żółty
Wskaźnik błędu	LED
Wskaźnik wzmożenia	LED zielony miganie

**czujnik fotoelektryczny  
czujnik odbiciowy z ustawialnym odcieniem tła  
Q60BB6AFV1000**

**Akcesoria montażowe**

Typ	Nr kat.		Rysunek wymiarowy
SMBAMSQ60IP	3073441	Protective housing with safety glas panel, stainless steel, for Q60	
SMBAMSQ60P	3073133	Backplane, stainless steel, for Q60 series	
SMBQ60	3067592	Mounting bracket, stainless steel, for Q60 series	