

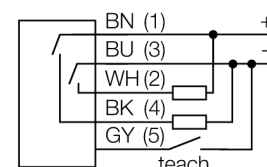
# Détecteur photoélectrique

## détecteur diffus avec suppression d'arrière-plan réglable

### Q60BB6AFV1000

- câble, PVC, 2 m
- mode de protection IP67
- visualisation par LED à 5 segments
- visualisation du signal
- verrouillage par bouton-poussoir
- retard à l'enclenchement et au déclenchement réglable entre 8 ms et 16 ms
- tension de service: 10...30 VDC
- sortie de commutation bipolaire
- commutation sombre ou claire

#### Schéma de raccordement

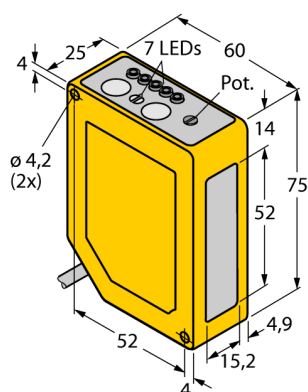
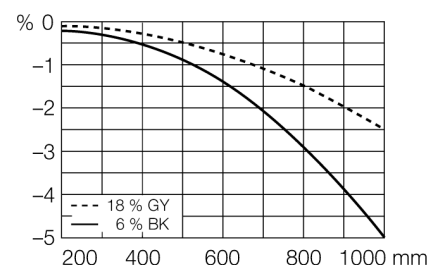


#### Principe de fonctionnement

Les détecteurs diffus avec suppression d'arrière-plan fonctionnent avec un émetteur et plusieurs récepteurs. La position de l'objet à détecter et la structure optique du détecteur déterminent quel récepteur reçoit l'illumination la plus grande. L'électronique du détecteur détermine si l'objet réfléchissant se situe à l'intérieur ou l'extérieur de la plage de mesure. Les détecteurs disposent d'une valeur limite soit réglable soit fixe.

#### Courbe de déviation

Courbe de déviation pour un objet gris avec 18% de réflexion ou d'un objet noir avec 6% de réflexion par rapport à la valeur limite d'un objet blanc.



<b>Type</b>	Q60BB6AFV1000
No. d'identité	3070092
<b>Mode de fonctionnement</b>	détecteur diffus avec suppression d'arrière-plan réglable
Source de lumière	rouge
Longueur d'onde	665 nm
Portée	200...1000mm
Température ambiante	-20...+55 °C
<b>Tension de service</b>	10...30 VDC
Taux d'ondulation	< 10 % $V_{\text{cible à cible}}$
Consommation propre à vide $I_0$	≤ 50 mA
Protection contre les inversions de polarité	oui
Fonction de sortie	contact N.O., PNP/NPN
Fréquence de commutation	≤ 250 Hz
Retard à la disponibilité	≤ 150 ms
<b>Format</b>	rectangulaire, Q60
Dimensions	60 x 25 x 75 mm
Matériau de boîtier	plastique, ABS, jaune
Lentille	plastique, acrylique
Raccordement	câble, PVC
Longueur de câble	2 m
Section câble	5x 0.5mm <sup>2</sup>
Type de protection	IP67
MTTF	64Années suivant SN 29500 (Ed. 99) 40°C
<b>Indication de la tension de service</b>	LEDvert
Indication de l'état de commutation	LEDjaune
Signalisation de défaut	LED
Indication réserve de gain	LEDvertclignotant

**Détecteur photoélectrique  
détecteur diffus avec suppression d'arrière-plan réglable  
Q60BB6AFV1000**

**Accessoires**

Type	No. d'identi- té		Dimensions
SMBAMSQ60IP	3073441	boîtier de protection avec verre protecteur, acier inoxydable, pour le format Q60	
SMBAMSQ60P	3073133	plaque de montage, acier inoxydable, pour le format Q60	
SMBQ60	3067592	équerre de montage, acier inoxydable, pour le format Q60	