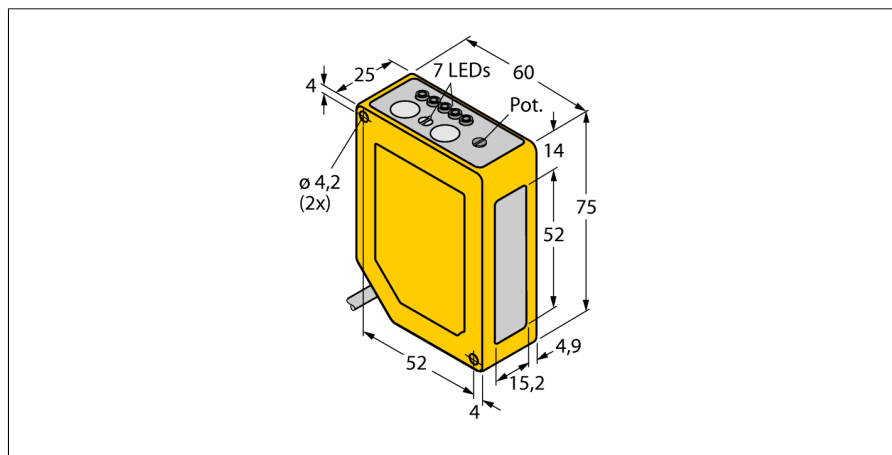
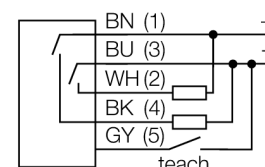


# Optosenzor reflexní snímač s nastavitelným zcloněním pozadí Q60BB6AFV1000



- PVC kabel 2 m
- stupeň krytí IP67
- 5segmentový LED displej
- displej
- blokování tlačítek
- zpoždění sepnutí a rozepnutí lze nastavit v rozsahu 8 až 16 ms
- napájecí napětí: 10...30 VDC
- bipolární spínací výstup
- spínání světlem / tmou

### Schéma zapojení



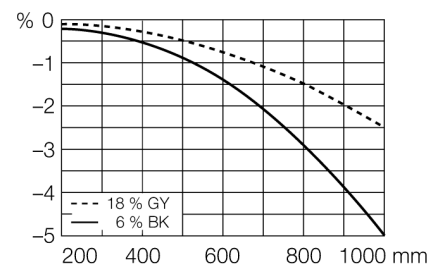
<b>Typové označení</b>	Q60BB6AFV1000
Identifikační číslo	3070092
<b>Druh provozu</b>	reflexní snímač s nastavitelným zcloněním pozadí
Barva světla	červená
Vlnová délka	665 nm
Rozsah	200...1000 mm
Okolní teplota	-20... +55°C
<b>Napájecí napětí</b>	10...30VDC
Zvlnění	< 10 % U <sub>s</sub>
Proud naprázdno I <sub>0</sub>	≤ 50 mA
Ochrana proti přepólování	ano
Výstupní funkce	spínací kontakt, PNP / NPN
Frekvence spínání	≤ 250 Hz
Doba ustálení	≤ 150 ms
<b>Pouzdro</b>	kvádrové pouzdro, Q60
Rozměry	60 x 25 x 75 mm
Materiál pouzdra	plast, ABS, žlutá
Čočka	plast, akrylát
Připojení	kabel, PVC
Délka kabelu	2 m
Průřez kabelu	5 x 0.5 mm <sup>2</sup>
Stupeň krytí	IP67
MTTF	64Roky dle SN 29500 (Ed. 99) 40°C
<b>Indikace napájení</b>	LED zelená
Indikace stavu výstupu	LED žlutá
Signalizace poruchy	LED
Indikace funkční rezervy	LED zelená bliká

### Funkční princip

Reflexní snímače se zcloněným pozadím pracují s jedním vysílačem a více přijímači. Pozice detektovaného objektu a optická struktura senzoru určují, na který přijímací prvek dopadá největší množství světla. Podle toho elektronika senzoru určí, zda se snímaný objekt nachází uvnitř nebo vně snímacího rozsahu. Senzory disponují buď pevnou nebo nastavitelnou hranicí potlačení.

### Křivka odchyly

Křivka odchyly snímací vzdálenosti pro bílý objekt s podílem 18% šedé, resp. 6% černé



**Optosenzor  
reflexní snímač s nastavitelným zacloněním pozadí  
Q60BB6AFV1000**

**TURCK**

Industrial  
Automation

**Příslušenství**

Typové označení	Identifikační číslo		Rozměrový náčrtek
SMBAMSQ60IP	3073441	Ochranné pouzdro, skleněné okno, nerezové pouzdro, pro typy Q60	
SMBAMSQ60P	3073133	Montážní deska, nerez, pro typy Q60	
SMBQ60	3067592	Montážní úchytka, nerez, pro typy Q60	