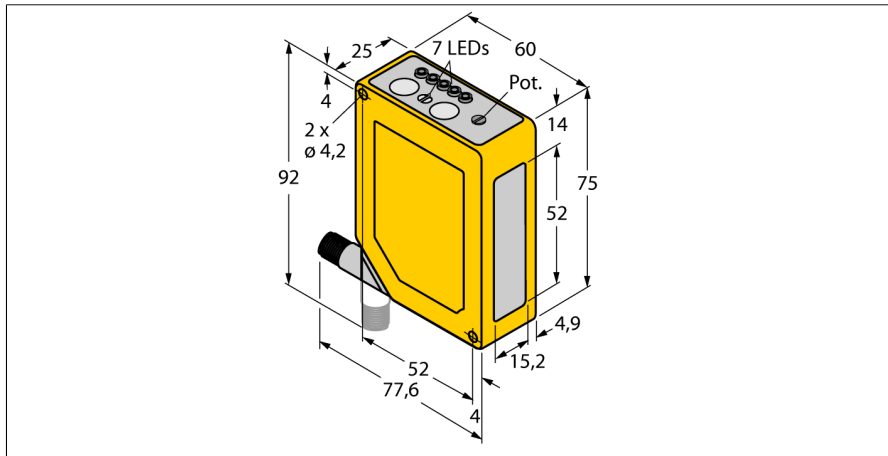
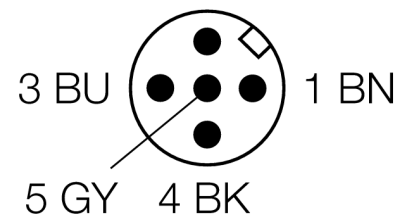
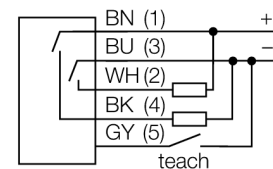


**optosensor**  
**diffuse sensor met instelbare achtergrondonderdrukking**  
**Q60BB6AFV1000Q**



- connector, M12 x 1, 5-polig, 90° draaibaar
- beschermingsgraad IP67
- 5-segment LED-display
- signaalweergave
- toetsenvergrendeling
- in- en uitschakelvertraging tussen 8 ms en 16 ms instelbaar
- bedrijfsspanning: 10...30 VDC
- bipolaire schakeluitgang
- licht- of donkerschakelend

**Aansluitschema**



**Funcieprincipe**

Diffuse sensoren met achtergrondonderdrukking werken met een zender en meerdere ontvanger-elementen. De positie van het te detecteren object en de optische structuur van de sensor bepalen op welk ontvanger-element de grootste lichthoeveelheid valt. Door de sensorelektronica wordt bepaald, of het reflecterende object zich binnen of buiten het detectiebereik bevindt. De sensoren beschikken over een vaste of instelbare grenswaarde.

**Afwijkingscurve**

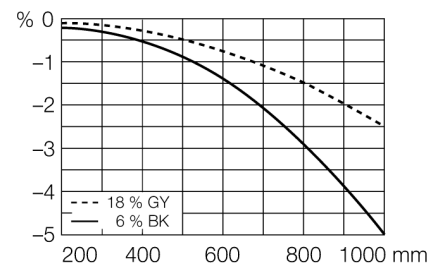
Afwijkingscurve van de grenswaarde voor een zwart voorwerp met 6 % reflectievermogen of een grijs voorwerp met 18 % reflectievermogen in vergelijking met de grenswaarde voor een wit voorwerp

<b>Type</b>	Q60BB6AFV1000Q
Ident no.	3070093
<b>Systeemuitvoering</b>	diffuse sensor met instelbare achtergrondonderdrukking
Lichtsoort	rood
Golflengte	665 nm
Reikwijdte	200...1000mm
Omgevingstemperatuur	-20...+55 °C
<b>Bedrijfsspanning</b> U <sub>s</sub>	10...30 VDC
Restriimpelspanning	< 10 % U <sub>s</sub>
Eigen stroomopname I <sub>s</sub>	≤ 50 mA
Ompoolbeveiliging	ja
Uitgangsfunctie	N.O.-contact, PNP/NPN
Schakelfrequentie	≤ 250 Hz
Inschakelfoutimpulsonderdrukking	≤ 150 ms
<b>Bouwworm</b>	rechthoekig, Q60
Afmetingen	60 x 25 x 75 mm
Materiaal behuizing	kunststof, ABS, geel
Lens	kunststof, acryl
Aansluiting	male, M12 x 1
Beschermingsgraad	IP67
MTTF	64Jaren volgens SN 29500 (Ed. 99) 40°C
<b>Bedrijfsspanningsindicatie</b>	LEDgroen
Schakeltoestandsindicatie	LEDgeel
Foutmelding	LED
Weergave van de functiereserve	LEDgroenknipperend

optosensor  
diffuse sensor met instelbare achtergrondonderdrukking  
Q60BB6AFV1000Q

**TURCK**

Industrial  
Automation



**optosensor**  
**diffuse sensor met instelbare achtergrondonderdrukking**  
**Q60BB6AFV1000Q**

**Toebehoren**

Type	Ident no.		Afmetingen
SMBAMSQ60IP	3073441	beschermbehuizing met beschermglas, roestvaststaal, voor bouwvorm Q60	
SMBAMSQ60P	3073133	montageplaat, roestvaststaal, voor bouwvorm Q60	
SMBQ60	3067592	montagebeugel, roestvaststaal, voor bouwvorm Q60	

**Verbindingstoeberehen**

Type	Ident no.		Afmetingen
WKC4.5T-2/TEL	6625028	aansluitkabel, M12-connector, haaks, 5-polig, kabel-lengte: 2m, mantelmateriaal: PVC, zwart; cULus-homologatie; andere kabellengtes en uitvoeringen leverbaar, zie <a href="http://www.turck.com">www.turck.com</a>	
RKC4.5T-2/TEL	6625016	aansluitkabel, M12-connector, recht, 5-polig, kabel-lengte: 2m, mantelmateriaal: PVC, zwart; cULus-homologatie; andere kabellengtes en uitvoeringen leverbaar, zie <a href="http://www.turck.com">www.turck.com</a>	