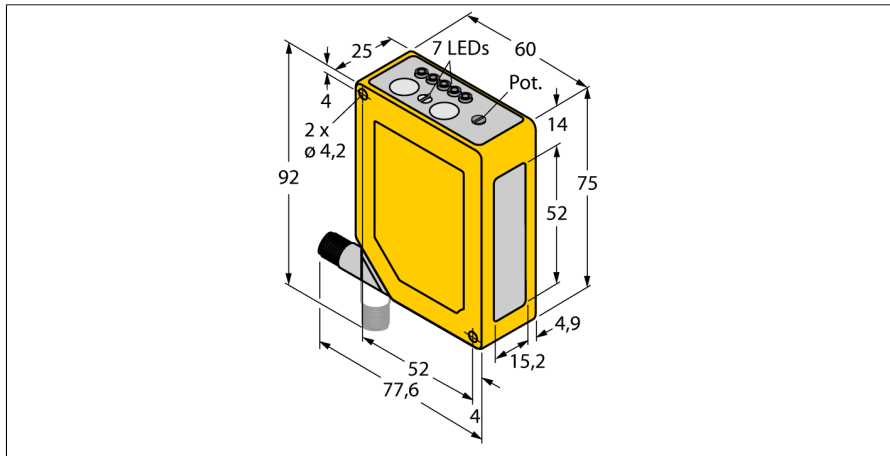
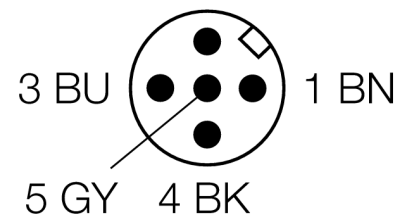
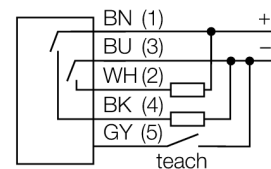


**Opto Sensor**  
**Reflexionslichttaster mit einstellbarer Hintergrundausblendung**  
**Q60BB6AFV1000Q**



- Stecker, M12 x 1, 5-polig, um 90° drehbar
- Schutzart IP67
- 5-Segment LED-Anzeige
- Signalanzeige
- Tasterspernung
- Ein- und Ausschaltverzögerung zwischen 8 ms und 16 ms einstellbar
- Betriebsspannung: 10...30 VDC
- Bipolarer Schaltausgang
- Hell- oder Dunkelschaltung

**Anschlussbild**



**Funktionsprinzip**

Reflexionslichttaster mit Hintergrundausblendung arbeiten mit einem Sender und mehreren Empfängerelementen. Die Position des zu detektierenden Objekts und die optische Struktur des Sensors bestimmen, auf welches Empfängerelement die größte Lichtmenge einfällt. Durch die Sensorelektronik wird determiniert, ob sich das reflektierende Objekt innerhalb oder außerhalb des Erfassungsbereichs befindet. Die Sensoren verfügen entweder über eine feste oder einstellbare Ausblendgrenze.

**Abweichungskurve**

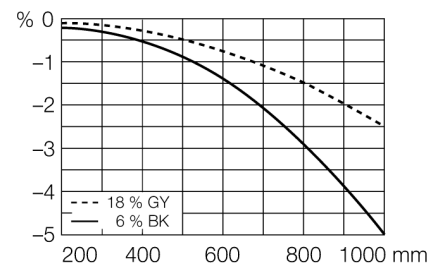
Abweichungskurve des Tastabstandes für ein weißes Objekt mit 18% Grau-, bzw. 6% Schwarzanteil

<b>Typenbezeichnung</b>	Q60BB6AFV1000Q
Ident-Nr.	3070093
<b>Betriebsart</b>	Reflexionslichttaster mit einstellbarer Hintergrundausblendung
Lichtart	rot
Wellenlänge	665 nm
Reichweite	200...1000mm
Umgebungstemperatur	-20...+55°C
<b>Betriebsspannung</b>	10... 30 VDC
Restwelligkeit	< 10 % U <sub>s</sub>
Leerlaufstrom I <sub>0</sub>	≤ 50 mA
Verpolungsschutz	ja
Ausgangsfunktion	Schließer, PNP/NPN
Schaltfrequenz	≤ 250 Hz
Bereitschaftsverzug	≤ 150 ms
<b>Bauform</b>	Quader, Q60
Abmessungen	60 x 25 x 75 mm
Gehäusewerkstoff	Kunststoff, ABS, gelb
Linse	Kunststoff, Acryl
Anschluss	Steckverbinder, M12 x 1
Schutzart	IP67
MTTF	64 Jahre nach SN 29500 (Ed. 99) 40 °C
<b>Betriebsspannungsanzeige</b>	LED grün
Schaltzustandsanzeige	LED, gelb
Fehlermeldung	LED
Anzeige der Funktionsreserve	LED grün blinkend

**Opto Sensor**  
**Reflexionslichttaster mit einstellbarer Hintergrundausblendung**  
**Q60BB6AFV1000Q**

**TURCK**

Industrielle  
Automation



**Opto Sensor**  
**Reflexionslichttaster mit einstellbarer Hintergrundausbldung**  
**Q60BB6AFV1000Q**

**Zubehör**

Typ	Ident-Nr.		Maßbild
SMBAMSQ60IP	3073441	Schutzgehäuse mit Schutzglas, Edelstahl, für Bauform Q60	
SMBAMSQ60P	3073133	Montageplatte, Edelstahl, für Bauform Q60	
SMBQ60	3067592	Montagewinkel, Edelstahl, für Bauform Q60	

**Anschlusszubehör**

Typ	Ident-Nr.		Maßbild
WKC4.5T-2/TEL	6625028	Anschlussleitung, M12-Kupplung, gewinkelt, 5-polig, Leitungslänge: 2m, Mantelmaterial: PVC, schwarz; cULus-Zulassung; andere Leitungslängen und Ausführungen lieferbar, siehe <a href="http://www.turck.com">www.turck.com</a>	
RKC4.5T-2/TEL	6625016	Anschlussleitung, M12-Kupplung, gerade, 5-polig, Leitungslänge: 2m, Mantelmaterial: PVC, schwarz; cULus-Zulassung; andere Leitungslängen und Ausführungen lieferbar, siehe <a href="http://www.turck.com">www.turck.com</a>	