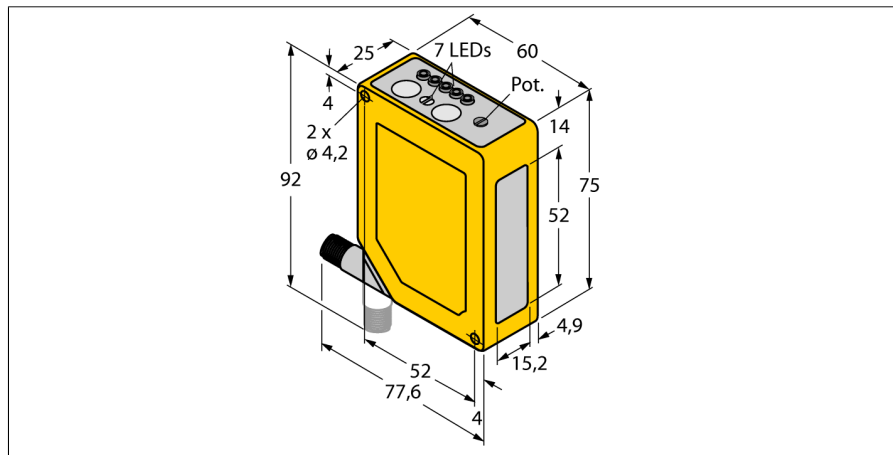
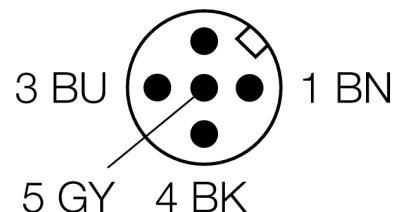
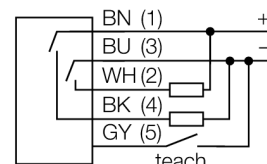


**Optosenzor  
reflexní snímač s nastavitelným zcloněním pozadí  
Q60BB6AFV1000Q**



- zástrčka M12 x 1, 5pinová, otočná o 90°
- stupeň krytí IP67
- 5segmentový LED displej
- displej
- blokování tlačítek
- zpoždění sepnutí a rozepnutí lze nastavit v rozsahu 8 až 16 ms
- napájecí napětí: 10...30 VDC
- bipolární spínací výstup
- spínání světlem / tmou

**Schéma zapojení**



<b>Typové označení</b>	Q60BB6AFV1000Q
Identifikační číslo	3070093
<b>Druh provozu</b>	reflexní snímač s nastavitelným zcloněním pozadí
Barva světla	červená
Vlnová délka	665 nm
Rozsah	200...1000 mm
Okolní teplota	-20... +55°C
<b>Napájecí napětí</b>	10...30VDC
Zvlnění	< 10 % U <sub>ss</sub>
Proud naprázdno I <sub>0</sub>	≤ 50 mA
Ochrana proti přepólování	ano
Výstupní funkce	spínací kontakt, PNP / NPN
Frekvence spínání	≤ 250 Hz
Doba ustálení	≤ 150 ms
<b>Pouzdro</b>	kvádrové pouzdro, Q60
Rozměry	60 x 25 x 75 mm
Materiál pouzdra	plast, ABS, žlutá
Čočka	plast, akrylát
Připojení	konektor, M12 x 1
Stupeň krytí	IP67
MTTF	64Roky dle SN 29500 (Ed. 99) 40°C
<b>Indikace napájení</b>	LED zelená
Indikace stavu výstupu	LED žlutá
Signalizace poruchy	LED
Indikace funkční rezervy	LED zelená bliká

**Funkční princip**

Reflexní snímače se zcloněným pozadím pracují s jedním vysílačem a více přijímači. Pozice detektovaného objektu a optická struktura senzoru určují, na který přijímací prvek dopadá největší množství světla. Podle toho elektronika senzoru určí, zda se snímáný objekt nachází uvnitř nebo vně snímacího rozsahu. Senzory disponují buď pevnou nebo nastavitelnou hranicí potlačení.

**Křivka odchylky**

Křivka odchylky snímací vzdálenosti pro bílý objekt s podílem 18% šedé, resp. 6% černé

