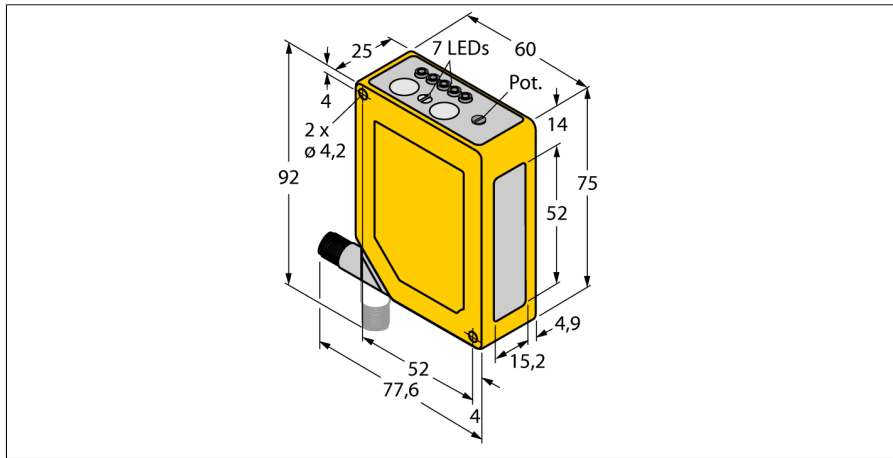
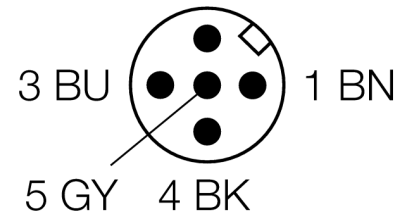
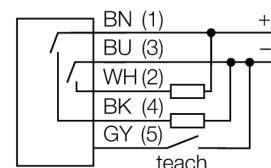


光电传感器  
可调背景抑制型直反式传感器  
Q60BB6AFV1000Q



- M12 x 1 5针 接插件可 90° 旋转
- 防护等级IP67
- 5段LED灯显示
- 信号指示
- 键盘锁
- 开关延迟, 可调8...16ms
- 工作电压:10...30 VDC
- 双极性开关量输出
- 亮/暗态

接线图



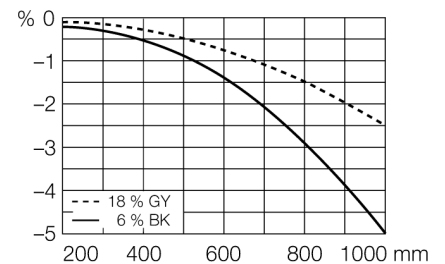
型号	Q60BB6AFV1000Q
货号	3070093
工作模式	可调背景抑制型直反式传感器
发光模式	红
波长	665 nm
最大检测范围 [mm]	200...1000 mm
环境温度	-20...+55 °C
工作电压	10...30VDC
漏波纹	< 10 % U <sub>s</sub>
空载电流 I <sub>0</sub>	≤ 50 mA
反极性保护	是
输出性能	常开触点, PNP/NPN
开关频率	≤ 250 Hz
正常延迟	≤ 150 ms
设计	方型, Q60
尺寸	60x 25x 75 mm
外壳材料	塑料, ABS, 黄
镜头	塑料, 丙烯酸
连接	接插件, M12 x 1
防护等级	IP67
MTTF	64 years 符合SN 29500 (Ed. 99) 40 °C认证
工作电压指示	LED指示灯 绿
开关状态指示	LED指示灯 黄
故障显示	LED指示灯
过量增益指示	LED指示灯 绿 齐平

功能原理

背景可调漫反射模式传感器工作仅需一个信号发射器和几个接收装置。传感器的安装位置和光学构造决定了是否能接收到最大的过量增益。被测物是否在检测范围内决定了传感器电信号的输出。传感器关断点可调节。

偏离曲线

关断点对于灰色有18%的偏移, 对于黑色有6%的偏移。



光电传感器  
 可调背景抑制型直反式传感器  
 Q60BB6AFV1000Q

附件

型号	货号	描述	尺寸图
SMBAMSQ60IP	3073441	Protective housing with safety glas panel, stainless steel, for Q60	
SMBAMSQ60P	3073133	Backplane, stainless steel, for Q60 series	
SMBQ60	3067592	Mounting bracket, stainless steel, for Q60 series	

Wiring accessories

型号	货号	描述	尺寸图
WKC4.5T-2/TEL	6625028	连接线缆，孔头 M12、弯角；5 针，线缆长度：2 m；护套材质:PVC, 黑色; cULus 认证; 其他线路长度应可订货，详情参看 see www.turck.com	
RKC4.5T-2/TEL	6625016	线缆连接，孔头 M12、直角；5 针，线缆长度：2 m；护套材质:PVC, 黑色; cULus 认证; 其他线路长度应可订货，详情参看 see www.turck.com	