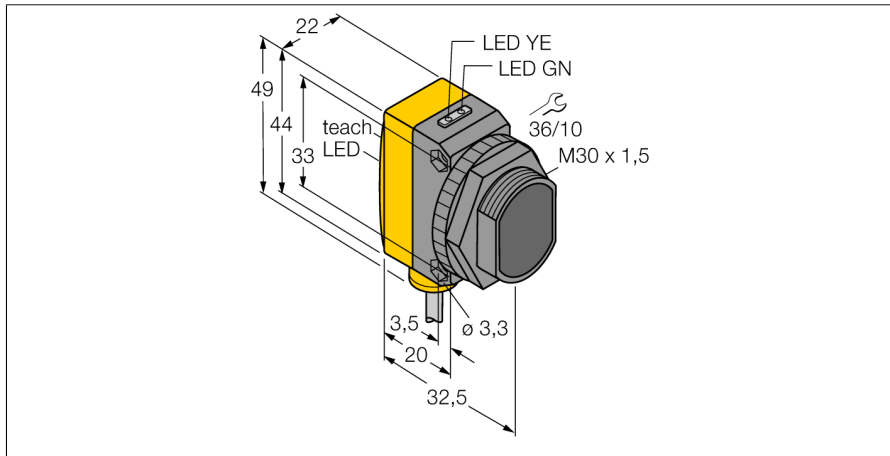
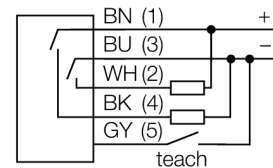


optosensor
diffuse sensor met instelbare achtergrondonderdrukking
QS30AF



- kabel, PVC, 2 m
- beschermingsgraad IP67
- LED rondom zichtbaar
- gevoeligheidsinstelling met potentiometer
- bedrijfsspanning: 10...30 VDC
- bipolaire schakeluitgang
- licht- of donkerschakelend

Aansluitschema

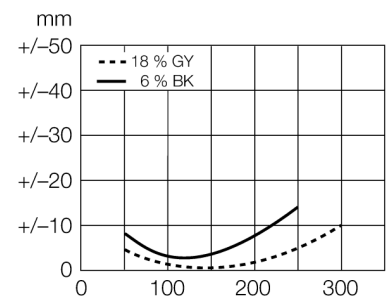


Funcieprincipe

Diffuse sensoren met achtergrondonderdrukking werken met een zender en meerdere ontvanger-elementen. De positie van het te detecteren object en de optische structuur van de sensor bepalen op welk ontvanger-element de grootste lichthoeveelheid valt. Door de sensorelektronica wordt bepaald, of het reflecterende object zich binnen of buiten het detectiebereik bevindt. De sensoren beschikken over een vaste of instelbare grenswaarde.

Reikwijdtecurve

functiereserve afhankelijk van de reikwijdte



Type	QS30AF
Ident no.	3070289
Systeemuitvoering	diffuse sensor met instelbare achtergrondonderdrukking
Lichtsoort	rood
Golflengte	660 nm
Reikwijdte	50...300mm
Omgevingstemperatuur	-10...+55 °C
Bedrijfsspanning U _s	10...30 VDC
Restriimpelspanning	< 10 % U _s
DC nominale bedrijfsstroom	≤ 150 mA
Eigen stroomopname I ₀	≤ 45 mA
Kortsluitbeveiliging	ja
Ompoolbeveiliging	ja
Uitgangsfunctie	N.O.-contact, PNP/NPN
Schakelfrequentie	≤ 500 Hz
Inschakelfoutimpulsonderdrukking	≤ 250 ms
Bouwvorm	rechthoekig, QS30
Afmetingen	35 x 22 x 49 mm
Materiaal behuizing	kunststof, ABS, geel
Lens	kunststof, acryl
Aansluiting	Kabel, PVC
Kabellengte	2 m
Kabeldoorsnede	5x 0.5mm ²
Beschermingsgraad	IP67
Bedrijfsspanningsindicatie	LEDgroen
Schakeltoestandsindicatie	LEDgeel
Foutmelding	LEDgroenknipperend
Weergave van de functiereserve	LEDroodknipperend

optosensor
diffuse sensor met instelbare achtergrondonderdrukking
QS30AF

TURCK

Industrial
Automation

Toebehoren

Type	Ident no.		Afmetingen
SMB30A	3032723	montagebeugel, roestvast staal, voor sensoren met 30mm schroefdraad	
SMBQS30L	3002809	montagebeugel, roestvaststaal, voor bouwvorm QS30	
SMBQS30Y	3002811	beschermbehuizing, roestvaststaal, voor bouwvorm QS30	
SMBQS30YL	3072741	beschermbehuizing met beschermglas, roestvaststaal, voor bouwvorm QS30	