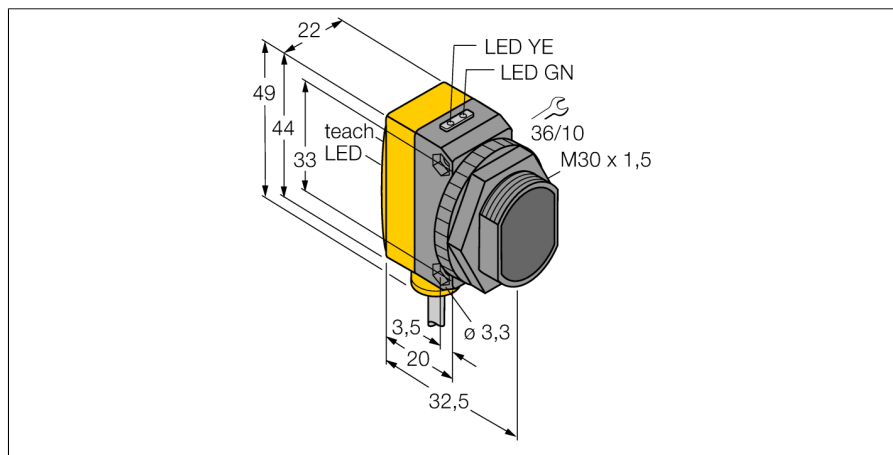
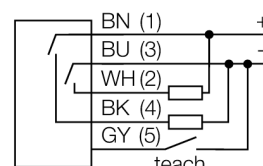


Optosenzor reflexní snímač s nastavitelným zacloněním pozadí QS30AF



- PVC kabel 2 m
- stupeň krytí IP67
- dobře viditelné LED
- nastavení citlivosti potenciometrem
- napájecí napětí: 10...30 VDC
- bipolární spínací výstup
- spínání světlem / tmou

Schéma zapojení



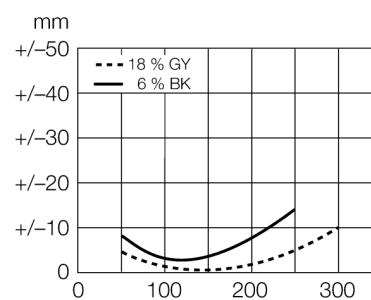
Typové označení	QS30AF
Identifikační číslo	3070289
Druh provozu	reflexní snímač s nastavitelným zacloněním pozadí
Barva světla	červená
Vlnová délka	660 nm
Rozsah	50...300 mm
Okolní teplota	-10... +55°C
Napájecí napětí	10...30VDC
Zvlnění	< 10 % U _s
DC jmenovitý provozní proud	≤ 150 mA
Proud naprázdno I ₀	≤ 45 mA
Ochrana proti zkratu	ano
Ochrana proti přepólování	ano
Výstupní funkce	spínací kontakt, PNP / NPN
Frekvence spínání	≤ 500 Hz
Doba ustálení	≤ 250 ms
Pouzdro	kvádrové pouzdro, QS30
Rozměry	35 x 22 x 49 mm
Materiál pouzdra	plast, ABS, žlutá
Čočka	plast, akrylát
Připojení	kabel, PVC
Délka kabelu	2 m
Průřez kabelu	5 x 0.5 mm ²
Stupeň krytí	IP67
Indikace napájení	LED zelená
Indikace stavu výstupu	LED žlutá
Signalizace poruchy	LED zelená bliká
Indikace funkční rezervy	LED červená bliká

Funkční princip

Reflexní snímače se zacloněným pozadím pracují s jedním vysílačem a více přijímači. Pozice detektovaného objektu a optická struktura senzoru určují, na který přijímací prvek dopadá největší množství světla. Podle toho elektronika senzoru určí, zda se snímáný objekt nachází uvnitř nebo vně snímacího rozsahu. Senzory disponují buď pevnou nebo nastavitelnou hranicí potlačení.

Akční rádius

Funkční rezerva v závislosti na dosahu



**Optosenzor
reflexní snímač s nastavitelným zacloněním pozadí
QS30AF**

TURCK

Industrial
Automation

Příslušenství

Typové označení	Identifikační číslo		Rozměrový náčrtek
SMB30A	3032723	Montážní úhelník, nerez, pro závitová pouzdra M30	
SMBQS30L	3002809	Montážní úchytka, nerez, pro typy QS30	
SMBQS30Y	3002811	Ochranné pouzdro, nerezové pouzdro, pro typy QS30	
SMBQS30YL	3072741	Ochranné pouzdro, skleněné okno, nerezové pouzdro, pro typy QS30	