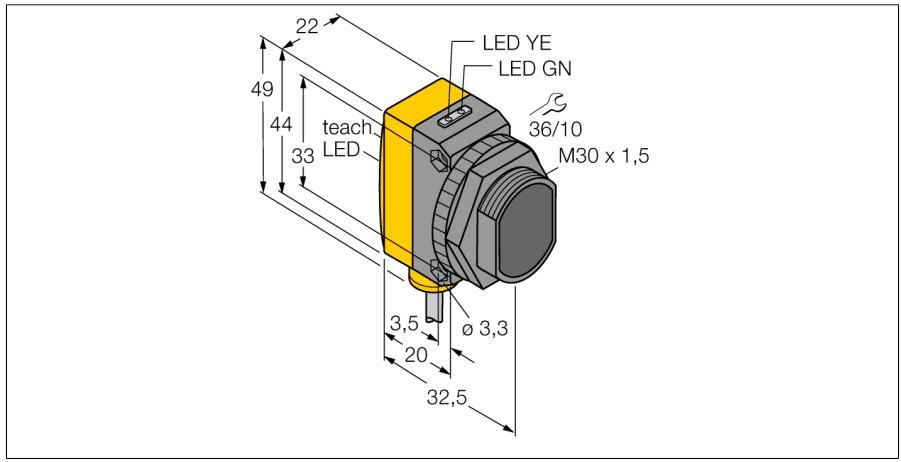
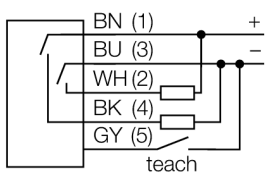


光电传感器
可调背景抑制型直反式传感器
QS30AF



- Cable, PVC, 2 m
- Protection class IP67
- LED all-round visible
- Sensitivity adjusted via potentiometer
- Operating voltage: 10...30 VDC
- Switching output, bipolar
- Light or dark operation

接线图



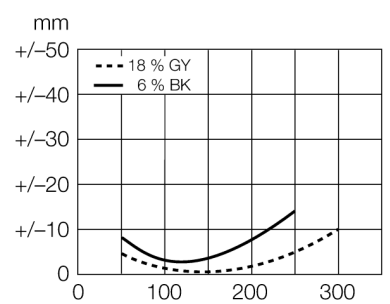
型号	QS30AF
货号	3070289
工作模式	可调背景抑制型直反式传感器
发光模式	红
波长	660 nm
最大检测范围 [mm]	50...300 mm
环境温度	-10...+55 °C
工作电压	10...30VDC
漏波纹	< 10 % U _s
直流额定工作电流	≤ 150 mA
空载电流 I ₀	≤ 45 mA
短路保护	是
反极性保护	是
输出性能	常开触点, PNP/NPN
开关频率	≤ 500 Hz
正常延迟	≤ 250 ms
设计	方型, QS30
尺寸	35x 22x 49 mm
外壳材料	塑料, ABS, 黄
镜头	塑料, 丙烯酸
连接	电缆, PVC
线缆长度	2 m
线缆横截面	5 x 0.5mm ²
防护等级	IP67
工作电压指示	LED指示灯 绿
开关状态指示	LED指示灯 黄
故障显示	LED指示灯 绿 齐平
过量增益指示	LED指示灯 红 齐平

功能原理

背景可调漫反射模式传感器工作仅需一个信号发射器和几个接收装置。传感器的安装位置和光学构造决定了是否能接收到最大的过量增益。被测物是否在检测范围内决定了传感器电信号的输出。传感器关断点可调节。

过量增益曲线

过量增益相关距离。

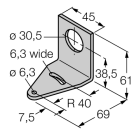
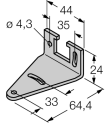
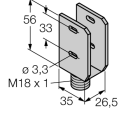


光电传感器
 可调背景抑制型直反式传感器
 QS30AF

TURCK

Industrial
Automation

附件

型号	货号	描述	尺寸图
SMB30A	3032723	不锈钢安装支架，适用30mm圆柱传感器	
SMBQS30L	3002809	Mounting bracket, stainless steel, for QS30 series	
SMBQS30Y	3002811	Protective housing, stainless steel, for QS30 series	
SMBQS30YL	3072741	Protective housing with safety glass panel, stainless steel, for QS30 series	