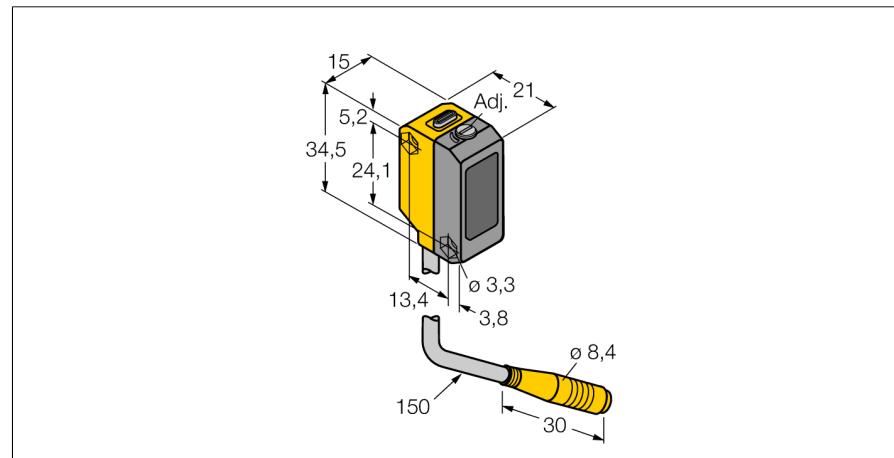


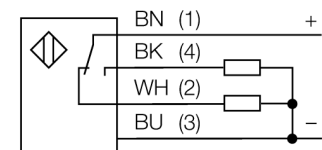
senzor optic

**Senzor cu laser, mod difuz, cu suprimare background ajustabilă
QS18VP6LAFQ**

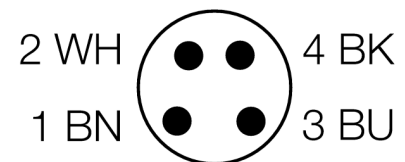


- Cablu cu conector tată, 4-pini, PVC, 150 mm, 8 mm
- Grad de protecție IP67
- Led cu vizibilitate de 360 de grade
- Punct de întrerupere ajustabil cu potențiomtru

Diagramă de conexiuni



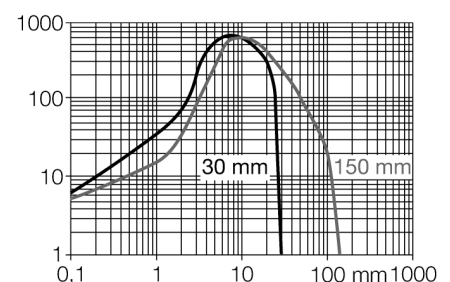
Descriere tip	QS18VP6LAFQ
Număr identificare	3073190
Mod de operare	senzor cu mod difuz cu suprimare background reglabilă
Tipul de lumină	roșu
Lungime de undă	650 nm
Clasa laser	▲ 1
Diametrul spotului	1 mm
Domeniu	1...150 mm
Temperatura mediului	-10...+50°C
Tensiune de alimentare	10...30Vcc
Riplu rezidual	< 10 % U _{ss}
Curent nominal de alimentare în c.c.	≤ 100 mA
Curent fără sarcină I ₀	≤ 15 mA
Protecție la scurtcircuit	da
Protecție la alimentare inversă	da
leșire	normal deschis / normal închis, pnp
Frecvență de comutare	≤ 700 Hz
Temp de întârziere la alimentare	≤ 200 ms
Design	Dreptunghiular, QS18
Dimensiuni	21.1 x 15 x 34.5mm
Materialul carcasei	plastic, ABS
Lentilă	plastic, acrilic
Conectare	Cablu cu conector, PVC, Ø 8 mm
Lungime cablu	0.15 m
Grad de protecție	IP67
MTTF	268ani conform SN 29500 (Ed. 99) 40 °C
Indicator al tensiunii de lucru	LED verde
Indicare stare	LED galben
Indicare eroare	LED verde intermitent
Excess gain indication	LED galben intermitent



Principiu de funcționare

Senzorii în mod difuz cu suprimare background au un singur emițător și două receptoare, unul pentru domeniu apropiat și unul pentru domeniu îndepărtat. În funcție de poziția obiectului detectat și structura senzorului unul dintre elementele receptoare va primi cea mai mare cantitate de lumină. Partea optică din fața receptorului este ajustabilă cu șurub, modificând astfel granița dintre domeniul apropiat și cel îndepărtat. Această modificare determină dacă obiectul detectat se află în interiorul sau în afara domeniului de detecție.

Caracteristica Excess pentru cel mai apropiat și cel mai îndepărtat punct de suprimare (cut-off)



senzor optic
Senzor cu laser, mod difuz, cu suprimare background ajustabilă
QS18VP6LAFQ

TURCK

Industrial
Automation

Accesorii

Tip	Număr identificare		Desen cu dimensiuni
SMB18A	3033200	Suport de montare, oțel inoxidabil, pentru senzori cu filet de 18 mm	
SMBQS18A	3069721	Suport de montare, oțel inoxidabil, pentru filet de 18 mm	
SMBQS18AF	3067467	Suport de montare, oțel inoxidabil, pentru filet de 18 mm	

Accesorii conectare

Tip	Număr identificare		Desen cu dimensiuni
WKC4.5T-2/TEL	6625028	Cablu de conectare, mamă M12, cu cot, 5-pini, lungime cablu: 2 m, material manta: PVC, negru; certificare cULus; sunt disponibile alte lungimi și calități de cablu, pe www.turck.com	
RKC4.5T-2/TEL	6625016	Cablu de conectare, mamă M12, drept, 5-pini, lungime cablu: 2 m, material manta: PVC, negru; certificare cULus; sunt disponibile alte lungimi și calități de cablu, pe www.turck.com	