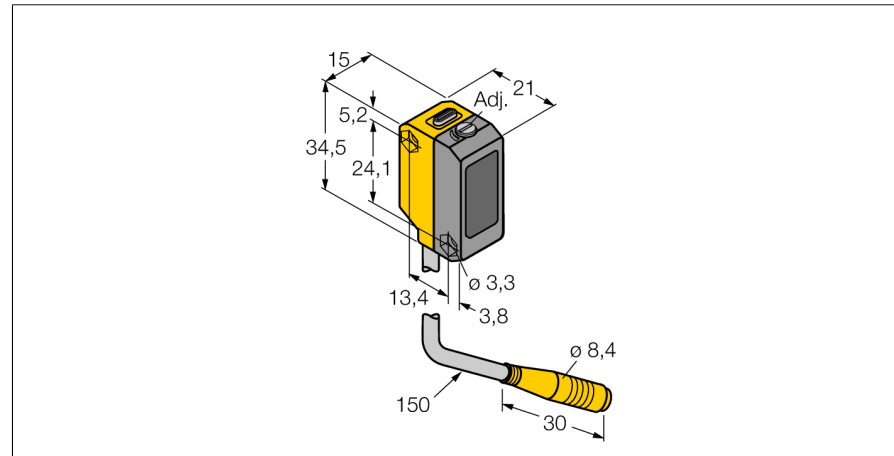


Opto sensor
sensor láser de modo difuso con supresión de fondo ajustable
QS18VP6LAFQ



- cable con conector, PVC, 150 mm, conector macho 8 mm, 4 polos
- grado de protección IP67
- LED visible a 360°
- límite de supresión regulable a través de potenciómetro

Esquema de conexiones



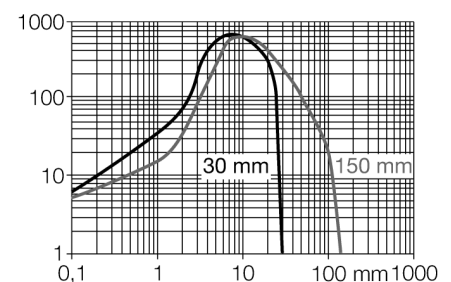
Designación de tipo	QS18VP6LAFQ
Nº de identificación	3073190
Modo de funcionamiento	sensor de modo difuso con supresión de fondo ajustable
Tipo de luz	rojo
Longitud de onda	650 nm
Clase de láser	△ 1
Diámetro del haz	1 mm
Alcance	1...150 mm
Temperatura ambiente	-10... +50°C
Tensión de servicio	10...30 VDC
Ondulación residual	< 10 % U _{ss}
Corriente DC nominal	≤ 100 mA
Corriente sin carga I ₀	≤ 15 mA
Protección cortocircuito	sí
Protección contra polaridad inversa	sí
Función de salida	contacto de cierre / de apertura, PNP
Frecuencia de conmutación	≤ 700 Hz
Retardo de la activación	≤ 200 ms
Modelo	rectangular, QS18
Medidas	21.1 x 15 x 34.5 mm
Material de la carcasa	plástico, ABS
Lente	plástico, acrílico
Conexión	cable con conector, PVC, Ø 8 mm
Longitud del cable	0.15 m
Grado de protección	IP67
MTTF	268Años según SN 29500 (ed. 99) 40°C
Indicación de la tensión de servicio	LED verde
Indicación estado de conmutación	LED amarillo
Mensaje de error	LED verde intermitente
Indicación de exceso de ganancia	LED amarillo intermitente



Principio de funcionamiento

Los sensores de modo difuso con supresión de fondo trabajan con un elemento emisor y dos receptores, uno para corto y otro para largo alcance. La posición del objeto y la estructura óptica del sensor determinan que elementos del receptor reciben la mayor cantidad de luz. Mediante un tornillo e ajuste se modifica la óptica de los elementos receptores de modo que se desplace el límite entre corto y largo alcance. Esa modificación determina si el objeto a detectar se encuentra dentro o fuera del rango de detección.

Curva de alcances del punto cercano y lejano de supresión de fondo



Opto sensor
sensor láser de modo difuso con supresión de fondo ajustable
QS18VP6LAFQ

Accesorios

Modelo	N° de identificación		Dibujo acotado
SMB18A	3033200	escuadra de montaje, acero inoxidable, para sensores con rosca de 18mm	
SMBQS18A	3069721	escuadra de montaje, acero inoxidable, para rosca de 18 mm	
SMBQS18AF	3067467	escuadra de montaje, acero inoxidable, para rosca de 18 mm	

Accesorios de cableado

Modelo	N° de identificación		Dibujo acotado
WKC4.5T-2/TEL	6625028	Cable de conexión, conector hembra M12, acodado, 5 polos, longitud de cable: 2m, material de la funda: PVC, negro; homologación cULus; disponibles otras longitudes de cable y variantes, véase www.turck.com	
RKC4.5T-2/TEL	6625016	Cable de conexión, conector hembra M12, recto, 5 polos, longitud de cable: 2m, material de la funda: PVC, negro; homologación cULus; disponibles otras longitudes de cable y variantes, véase www.turck.com	