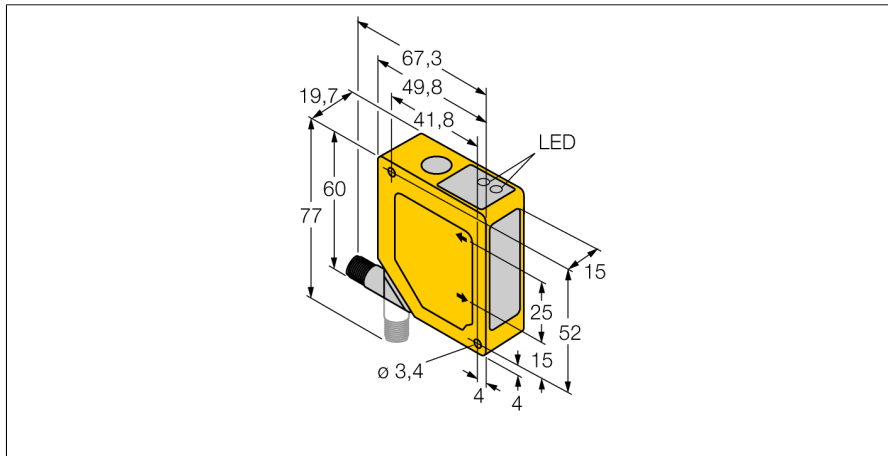
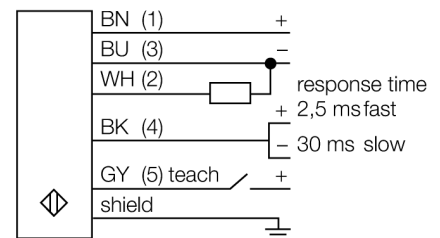


optosensor triangulatesensor met analoge uitgang Q50AVIQ



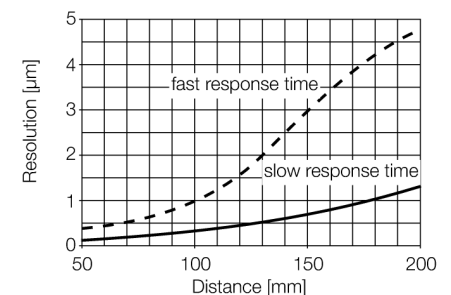
- voor- en achtergrondonderdrukking
- detectiebereik 50..0,150 mm
- connectoraansluiting M12x1 90° draaibaar
- bedrijfsspanning 15...30 VDC
- analoge stroomuitgang 4...20 mA
- aanspreektijd van de uitgang tussen ms (snel) en ms (langzaam) selecteerbaar

Aansluitschema



Funcieprincipe

De werking van de Q50 is gebaseerd op het optische triangulatieprocédé. De zender en de optiek brengen een lichtbron voort, die op een object wordt gericht. De lichtstralen worden door het voorwerp gereflecteerd, waarbij een deel van het diffuse licht op de ontvangerlens van de sensor valt en vervolgens op het plaatsgevoelige PSD-ontvangelement. De afstand van het object aan de ontvanger bepaalt de hoek waarmee het licht het ontvangelement raakt. Via deze hoek analyseert een microprocessor de objectpositie en wijzigt in overeenstemming daarmee het uitgangssignaal.



Type	Q50AVIQ
Ident no.	3063863
Systeemuitvoering	diffuse sensor met instelbare voor- en achtergrondonderdrukking
Lichtsoort	rood
Golflengte	685 nm
Herhalingsnauwkeurigheid	0.5 mm
Reikwijdte	50...150mm
Omgevingstemperatuur	-10...+55 °C
Bedrijfsspanning U _e	15...30 VDC
Eigen stroomopname I _e	≤ 70 mA
Stroomuitgang	4...20mA
Inschakelfoutimpuls onderdrukking	≤ 2 s
Bouwvorm	rechthoekig, Q50
Afmetingen	49.8 x 19.7 x 60 mm
Materiaal behuizing	kunststof, ABS
Lens	kunststof, acryl
Aansluiting	male
Beschermingsgraad	IP67