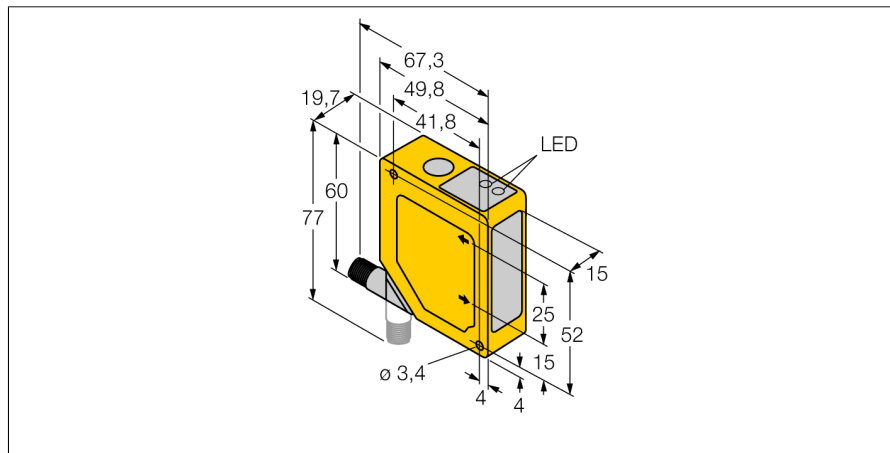


# senzor optic

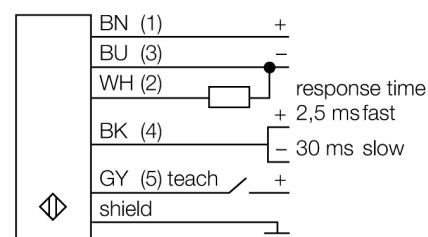
## senzor cu triangulare cu ieșire analogică

### Q50AVIQ



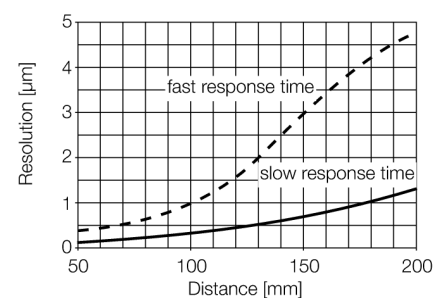
- suprimare "foreground" și "background"
- domeniu de detecție 50...150 mm
- conector M12 x 1 cu posibilitate de rotire la 90°
- tensiune de alimentare 15...30 Vcc
- ieșire analogică în curent 4...20 mA
- timp de răspuns al ieșirii selectabil 4 ms (rapid) și 64 ms (lent)

#### Diagramă de conexiuni



#### Principiu de funcționare

Principiul de funcționare al senzorilor Q50 se bazează pe triangulare optică. Emițătorul și sistemul optic generează un fascicul luminos care cade pe obiectul de detectat. Obiectul reflectă raza înapoi spre lentila receptorului și spre detectorul de poziție (PSD). Distanța dintre obiect și receptor determină unghiul sub care raza se întoarce la receptor. Microprocesorul integrat folosește acest unghi pentru analizarea poziției și crearea unui semnal de ieșire corespunzător.



<b>Descriere tip</b>	Q50AVIQ
Număr identificare	3063863
<b>Mod de operare</b>	Senzor cu mod difuz cu suprimare reglabilă foreground și background
Tipul de lumină	roșu
Lungime de undă	685 nm
Repetabilitate	0.5 mm
Domeniu	50...150 mm
Temperatura mediului	-10...+55°C
<b>Tensiune de alimentare</b>	15...30Vcc
Curent fără sarcină I <sub>0</sub>	≤ 70 mA
Ieșire în curent	4...20mA
Timp de întârziere la alimentare	≤ 2 s
<b>Design</b>	Dreptunghiular, Q50
Dimensiuni	49.8 x 19.7 x 60mm
Materialul carcasei	plastic, ABS
Lentilă	plastic, acrilic
Conectare	Conector
Grad de protecție	IP67