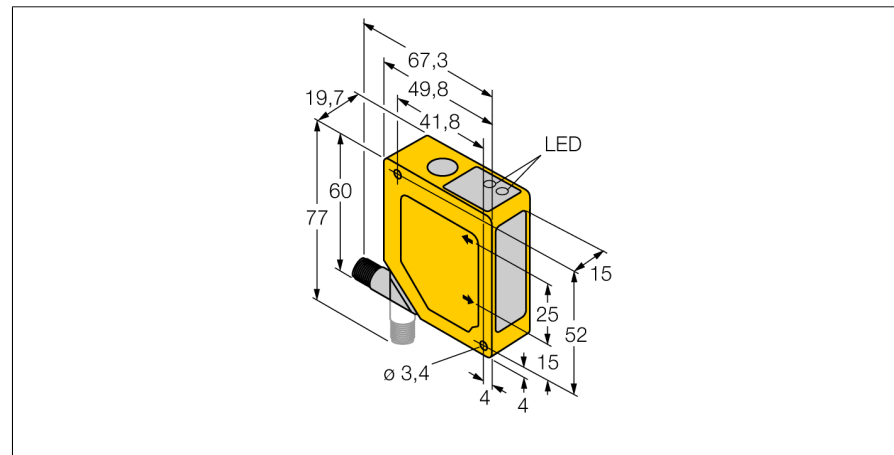
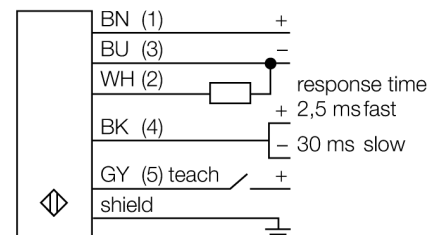


Opto sensor
sensor de triangulación con salida analógica
Q50AVIQ



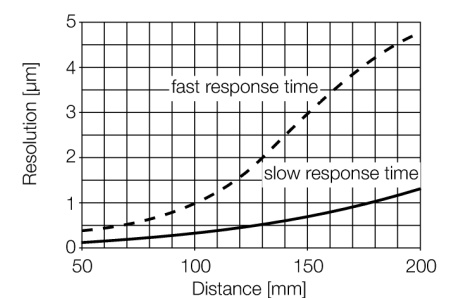
- supresión de vista frontal y de fondo
- rango de detección 50... 150 mm
- conector M12x1 con rotación a 90 °
- tensión de servicio 15...30 VDC
- salida analógica de corriente 4...20 mA
- respuesta de salida seleccionable de 4 ms (rápida) y 64 ms (lenta)

Esquema de conexiones



Principio de funcionamiento

El principio de funcionamiento del Q50 se basa en triangulación óptica. El emisor y el óptico generan una fuente de luz que es dirigida hacia el objeto. El objeto refleja la luz de retorno al lente receptor del sensor, desde donde es redirigido al PSD (dispositivo de posición sensitiva) que actúa como elemento receptor. La distancia al objeto desde el receptor, determina el ángulo de incidencia de la luz al receptor. El microprocesador integrado utiliza este ángulo para analizar la posición del objeto y generar la correspondiente señal de salida.



Designación de tipo	Q50AVIQ
Nº de identificación	3063863
Modo de funcionamiento	sensor de modo difuso con supresión de fondo y frontal regulable
Tipo de luz	rojo
Longitud de onda	685 nm
Precisión de repetición	0.5 mm
Alcance	50...150 mm
Temperatura ambiente	-10... +55°C
Tensión de servicio	15...30 VDC
Corriente sin carga I ₀	≤ 70 mA
Salida de corriente	4...20mA
Retardo de la activación	≤ 2 s
Modelo	rectangular, Q50
Medidas	49.8 x 19.7 x 60 mm
Material de la carcasa	plástico, ABS
Lente	plástico, acrílico
Conexión	conector
Grado de protección	IP67