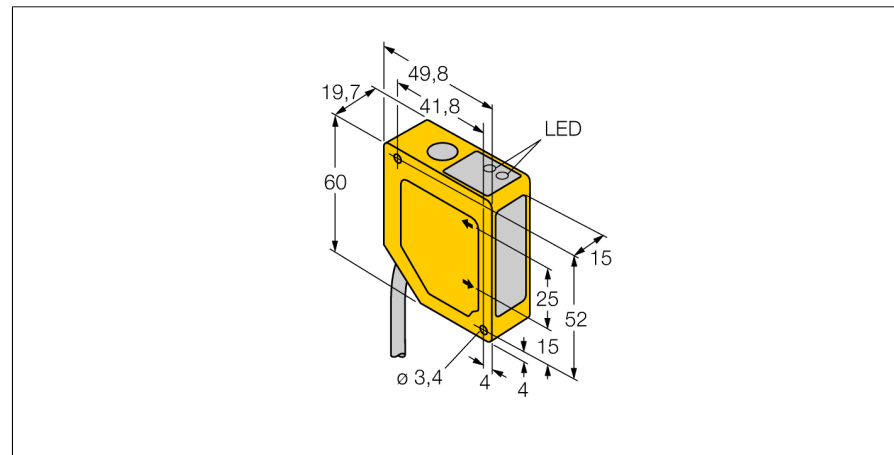
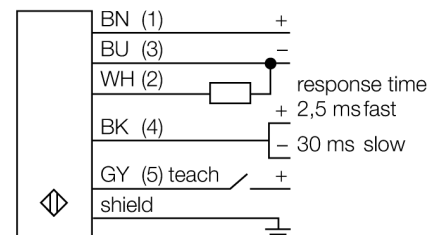


Opto sensor
sensor de triangulación con salida analógica
Q50BI



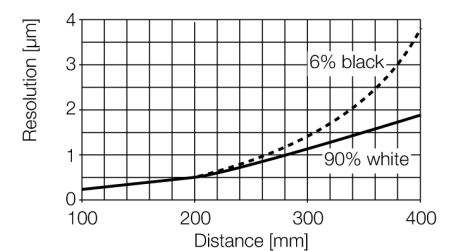
- supresión de vista frontal y de fondo
- rango de detección 100... 400 mm
- 2 m cable, 5-polos
- tensión de servicio 15...30 VDC
- salida analógica de corriente 4...20 mA
- respuesta de salida seleccionable de 4 ms (rápida) y 64 ms (lenta)

Esquema de conexiones



Principio de funcionamiento

El principio de funcionamiento del Q50 se basa en triangulación óptica. El emisor y el óptico generan una fuente de luz que es dirigida hacia el objeto. El objeto refleja la luz de retorno al lente receptor del sensor, desde donde es redirigido al PSD (dispositivo de posición sensitiva) que actúa como elemento receptor. La distancia al objeto desde el receptor, determina el ángulo de incidencia de la luz al receptor. El microprocesador integrado utiliza este ángulo para analizar la posición del objeto y generar la correspondiente señal de salida.



Designación de tipo	Q50BI
Nº de identificación	3063865
Modo de funcionamiento	sensor de modo difuso con supresión de fondo y frontal regulable
Tipo de luz	IR
Longitud de onda	880 nm
Precisión de repetición	1 mm
Alcance	100...400 mm
Temperatura ambiente	-10... +55°C
Tensión de servicio	15...30 VDC
Corriente sin carga I ₀	≤ 70 mA
Salida de corriente	4...20mA
Retardo de la activación	≤ 2 s
Modelo	rectangular, Q50
Medidas	49.8 x 19.7 x 60 mm
Material de la carcasa	plástico, ABS
Lente	plástico, acrílico
Conexión	cable
Longitud del cable	2 m
Sección transversal del cable	5 x 0.5mm ²
Grado de protección	IP67