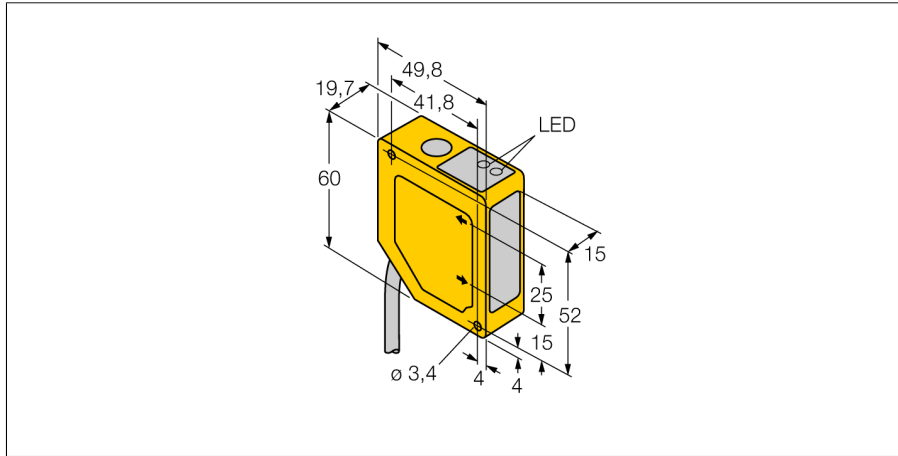
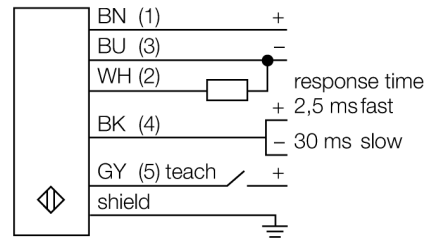


光电传感器
模拟量输出三角测量传感器
Q50BI



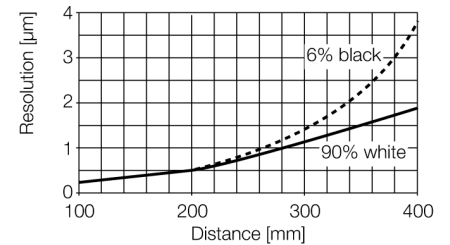
- 前景和背景抑制
- 检测范围 100...400 mm
- 5针2m线缆
- 工作电压 15...30 VDC
- 电流模拟量输出 4...20 mA
- 输出响应 4 ms (快) 和 64 ms (慢) 可选

接线图



功能原理

Q50型传感器的检测原理为三角测量法。发射器作为光源发出的光线直接作用于被测物。被测物发射回的光线经传感器接收,经过感光装置接收并检测。焦距取决于接受器和发射器之间光的角度的。微处理芯片用于分析检测位置和输出响应的输出信号。



| | |
|---------------------|------------------------|
| 型号 | Q50BI |
| 货号 | 3063865 |
| 工作模式 | 可调背景抑制型直反式传感器 |
| 发光模式 | IR |
| 波长 | 880 nm |
| Repeatability | 1 mm |
| 最大检测范围 [mm] | 100...400 mm |
| 环境温度 | -10...+55 °C |
| 工作电压 | 15...30VDC |
| 空载电流 I ₀ | ≤ 70 mA |
| 电流输出 | 4...20mA |
| 正常延迟 | ≤ 2 s |
| 设计 | 方型, Q50 |
| 尺寸 | 49.8x 19.7x 60 mm |
| 外壳材料 | 塑料, ABS |
| 镜头 | 塑料, 丙烯酸 |
| 连接 | 电缆 |
| 线缆长度 | 2 m |
| 线缆横截面 | 5 x 0.5mm ² |
| 防护等级 | IP67 |