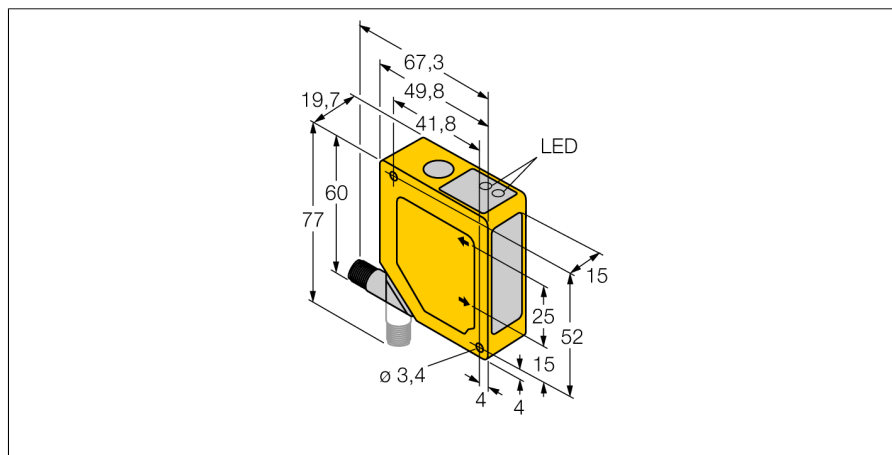


Фотоэлектрический датчик

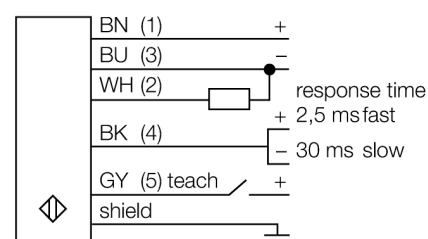
Триангуляционный датчик с аналоговым выходом

Q50BIQ



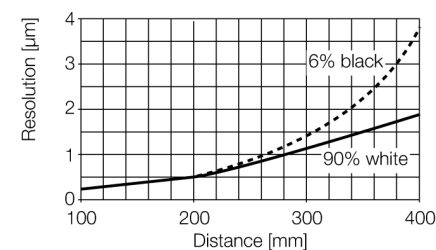
- Подавление переднего и заднего фона
- Диапазон чувствительности 100...400 мм
- M12 x 1 разъем, вращаемый на 90 °
- Рабочее напряжение 15...30 В DC
- Аналоговый токовый выход 4...20 мА
- Выбор отклика выхода от 4 мс (быстр.) и 64 мс (медл.)

Схема подключения



Принцип действия

Работа датчиков Q50 основывается на методе оптической триангуляции. Излучатель и оптическая система создает источник света, направленный прямо на мишень. Лазерный пучок отражается от мишени на линзы приемника датчика и попадает далее на позиционно-чувствительный приемный элемент датчика (PSD). Расстояние мишени от приемника определяется углом, под которым свет падает на приемный элемент. Микропроцессор на основании этих данных анализирует положение мишени и выдает соответствующий выходной сигнал.



Тип	Q50BIQ
Идент. №	3063866
Рабочий режим	Диффузионный датчик с подавлением переднего и заднего фона
Тип источника света	ИК
Длина волны	880 нм
Повторяемость	1 мм
Диапазон	100...400мм
Температура окружающей среды	-10...+55°C
Рабочее напряжение	15...30В =
Ток холостого хода I₀	≤ 70 мА
Токовый выход	4...20мА
Задержка готовности	≤ 2 с
Конструкция	прямоугольный, Q50
Размеры	49.8 x 19.7 x 60 мм
Материал корпуса	Пластмасса, ABS
Линза	пластмасса, акрил
Соединение	разъем
Класс защиты	IP67