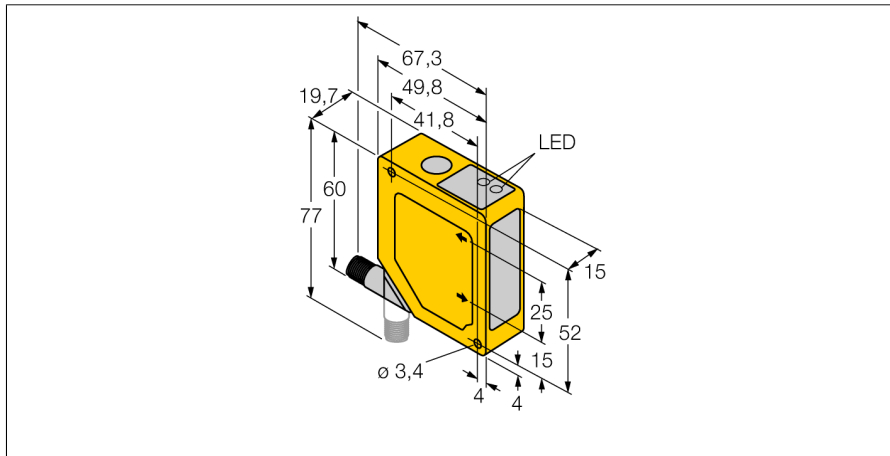
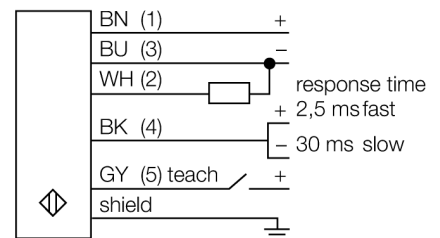


**Détecteur photoélectrique
détecteur de triangulation à sortie analogique
Q50BIQ**



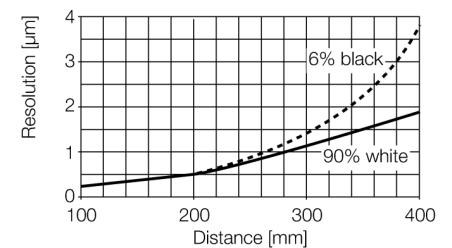
- suppression de premier et d'arrière-plan
- plage de détection 100...400 mm
- raccordement par connecteur M12 x 1 orientable 90°
- tension de service 15...30 VDC
- sortie courant analogique 4...20 mA
- temps de réponse de la sortie réglable entre 4 ms (rapide) et 64 ms (lent)

Schéma de raccordement



Principe de fonctionnement

Le principe de fonctionnement du Q50 s'est basé sur le principe de triangulation optique. L'émetteur et l'optique produisent une source lumineuse, qui est orientée sur un objet. Les rayons lumineux sont reflétés par l'objet, où une partie de la lumière diffuse tombe sur la lentille du récepteur du détecteur et ensuite sur l'élément de récepteur PSD sensible à la position. La distance de l'objet au récepteur détermine l'angle par lequel la lumière touche l'élément de récepteur. Par cet angle, un microprocesseur analyse la position de l'objet et change le signal de sortie correspondant.



Type	Q50BIQ
No. d'identité	3063866
Mode de fonctionnement	détecteur diffus avec suppression de premier et d'arrière-plan
Source de lumière	IR
Longueur d'onde	880 nm
Reproductibilité	1 mm
Portée	100...400mm
Température ambiante	-10...+55 °C
Tension de service	15...30 VDC
Consommation propre à vide I ₀	≤ 70 mA
Sortie de courant	4...20mA
Retard à la disponibilité	≤ 2 s
Format	rectangulaire, Q50
Dimensions	49.8 x 19.7 x 60 mm
Matériau de boîtier	plastique, ABS
Lentille	plastique, acrylique
Raccordement	connecteur
Type de protection	IP67