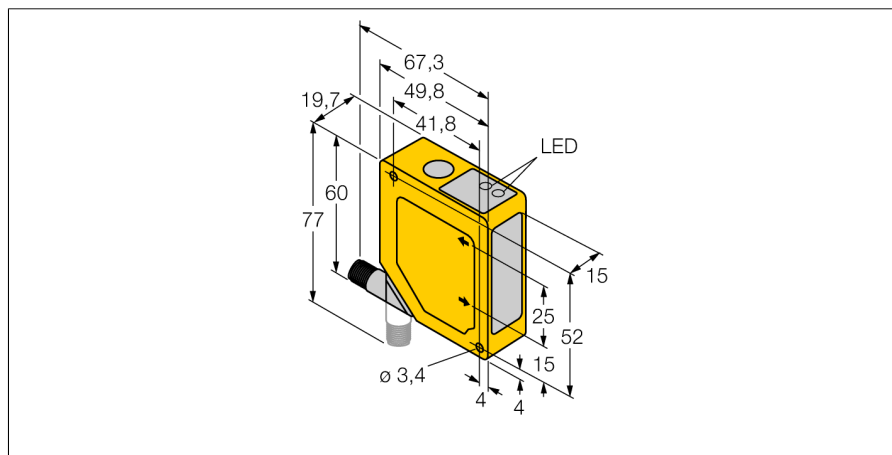
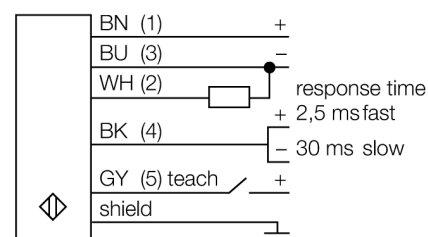
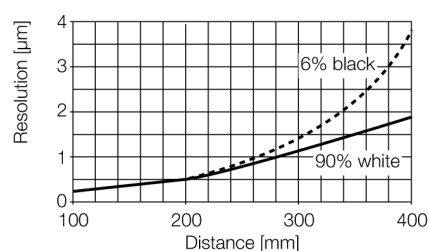


Optosenzor
Senzor s analogovým výstupem založený na triangulačním principu
Q50BIQ


- zaclonění popředí a pozadí
- rozsah snímání 100...400 mm
- připojení konektorem M12x1, otočné o 90°
- napájecí napětí 15...30 VDC
- analogový proudový výstup 4...20 mA
- reakční čas výstupů lze nastavit mezi 4 ms (rychlý) a 64 ms (pomalý)

Schéma zapojení

Funkční princip

Funkce senzorů Q50 je založena na optickém triangulačním principu. Vysílač a optika vytvářejí světelný paprsek, který je namířen na objekt. Světelný paprsek se odráží od objektu, část odraženého světla přitom dopadá na čočky přijímače a následně na PSD element (Position Sensitive Device). Vzdálenost objektu od vysílače odpovídá úhlu, pod kterým světlo dopadá na přijímací element. Mikroprocesor vypočítá z tohoto úhlu polohu objektu a nastaví příslušnou hodnotu výstupního signálu.



Typové označení	Q50BIQ
Identifikační číslo	3063866
Druh provozu	reflexní snímač s nastavitelným zacloněním popředí a pozadí
Barva světla	IR
Vlnová délka	880 nm
Opakovatelnost	1 mm
Rozsah	100...400 mm
Okolní teplota	-10... +55°C
Napájecí napětí	15...30VDC
Proud naprázdno I ₀	≤ 70 mA
proudový výstup	4...20mA
Doba ustálení	≤ 2 s
Pouzdro	kvádrové pouzdro, Q50
Rozměry	49.8 x 19.7 x 60 mm
Materiál pouzdra	plast, ABS
Čočka	plast, akrylát
Připojení	konektor
Stupeň krytí	IP67