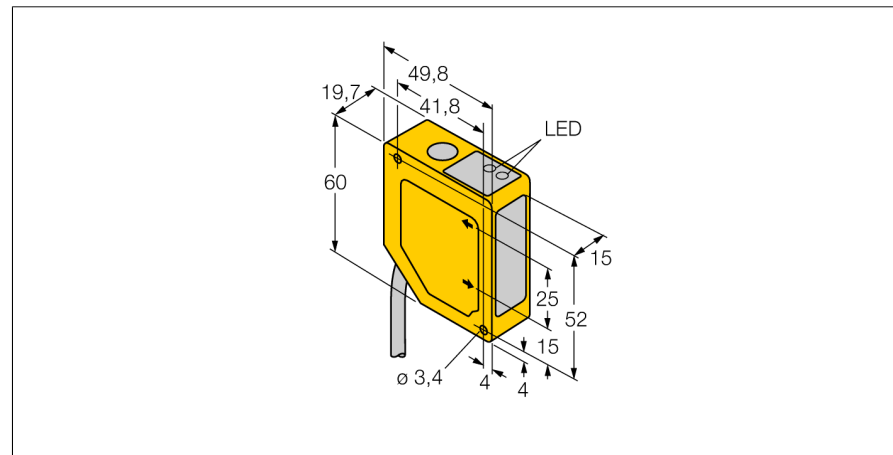
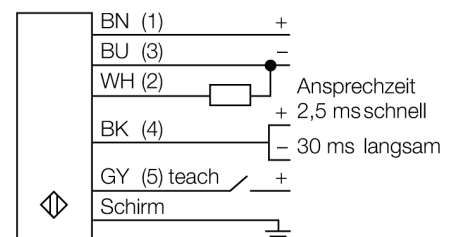


**Opto Sensor  
Triangulationssensor mit Analogausgang  
Q50AVU**



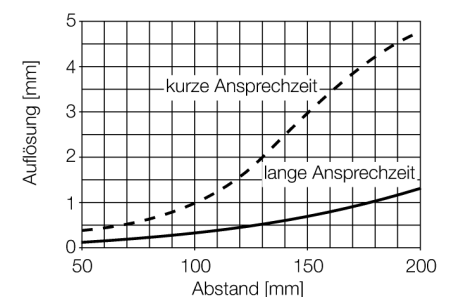
- Vorder- und Hintergrundausbildung
- Erfassungsbereich 50...150 mm
- Kabel 2m, 5 polig
- Betriebsspannung 15...30 VDC
- Analoger Spannungsausgang 0...10 V
- Ansprechzeit des Ausgangs zwischen 4 ms (schnell) und 64 ms (langsam) wählbar

**Anschlussbild**



**Funktionsprinzip**

Die Funktionsweise des Q50 beruht auf dem optischen Triangulationsverfahren. Der Sender und die Optik erzeugen eine Lichtquelle, die auf ein Objekt gerichtet wird. Die Lichtstrahlen werden vom Objekt reflektiert, wobei ein Teil des gestreuten Lichts auf die Empfängerlinse des Sensors und anschließend auf ein ortsempfindliches PSD-Empfangelement auftritt. Der Abstand des Objekts vom Empfänger bestimmt den Winkel, mit dem das Licht auf das Empfängerelement auftritt. Über diesen Winkel analysiert ein Mikroprozessor die Objektposition und ändert entsprechend das Ausgangssignal.



<b>Typenbezeichnung</b>	Q50AVU
Ident-Nr.	3063868
<b>Betriebsart</b>	Reflexionslichttaster mit einstellbarer Vorder- und Hintergrundausbildung
Lichtart	rot
Wellenlänge	685 nm
Wiederholgenauigkeit	0.5 mm
Reichweite	50...150mm
Umgebungstemperatur	-10...+55°C
<b>Betriebsspannung</b>	15... 30 VDC
Leerlaufstrom I <sub>0</sub>	≤ 70 mA
Spannungsausgang	0...10V
Bereitschaftsverzug	≤ 2 s
<b>Bauform</b>	Quader, Q50
Abmessungen	49.8 x 19.7 x 60 mm
Gehäusewerkstoff	Kunststoff, ABS
Linse	Kunststoff, Acryl
Anschluss	Kabel
Kabellänge	2 m
Kabelquerschnitt	5x 0.5mm <sup>2</sup>
Schutzart	IP67