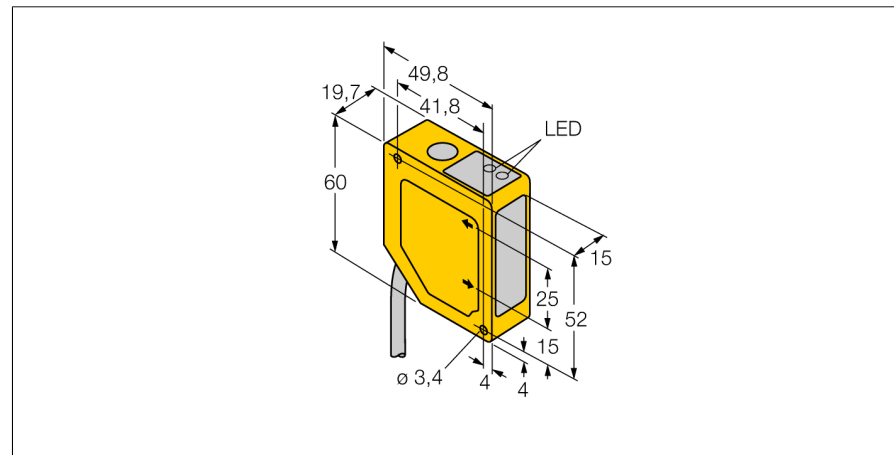
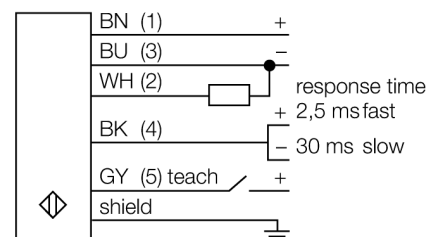
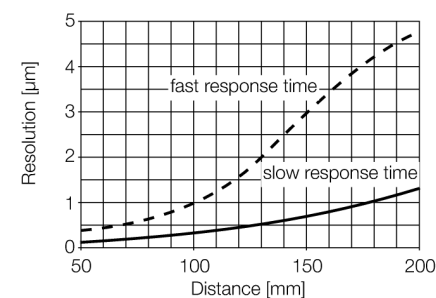


**Optosenzor**
**Senzor s analogovým výstupem založený na triangulačním principu  
Q50AVU**


- zaclonění popředí a pozadí
- rozsah snímání 50...150 mm
- kabel 2 m
- napájecí napětí 15...30 VDC
- analogový napěťový výstup 0...10 V
- reakční čas výstupů lze nastavit mezi 4 ms (rychlý) a 64 ms (pomalý)

**Schéma zapojení**

**Funkční princip**

Funkce senzorů Q50 je založena na optickém triangulačním principu. Vysílač a optika vytvářejí světelný paprsek, který je namířen na objekt. Světelný paprsek se odráží od objektu, část odraženého světla přitom dopadá na čočky přijímače a následně na PSD element (Position Sensitive Device). Vzdálenost objektu od vysílače odpovídá úhlu, pod kterým světlo dopadá na přijímací element. Mikroprocesor vypočítá z tohoto úhlu polohu objektu a nastaví příslušnou hodnotu výstupního signálu.



<b>Typové označení</b>	Q50AVU
Identifikační číslo	3063868
<b>Druh provozu</b>	reflexní snímač s nastavitelným zacloněním popředí a pozadí
Barva světla	červená
Vlnová délka	685 nm
Opakovatelnost	0.5 mm
Rozsah	50...150 mm
Okolní teplota	-10... +55°C
<b>Napájecí napětí</b>	15...30VDC
Proud naprázdno I <sub>0</sub>	≤ 70 mA
napěťový výstup	0...10V
Doba ustálení	≤ 2 s
<b>Pouzdro</b>	kvádrové pouzdro, Q50
Rozměry	49.8 x 19.7 x 60 mm
Materiál pouzdra	plast, ABS
Čočka	plast, akrylát
Připojení	kabel
Délka kabelu	2 m
Průřez kabelu	5 x 0.5 mm <sup>2</sup>
Stupeň krytí	IP67