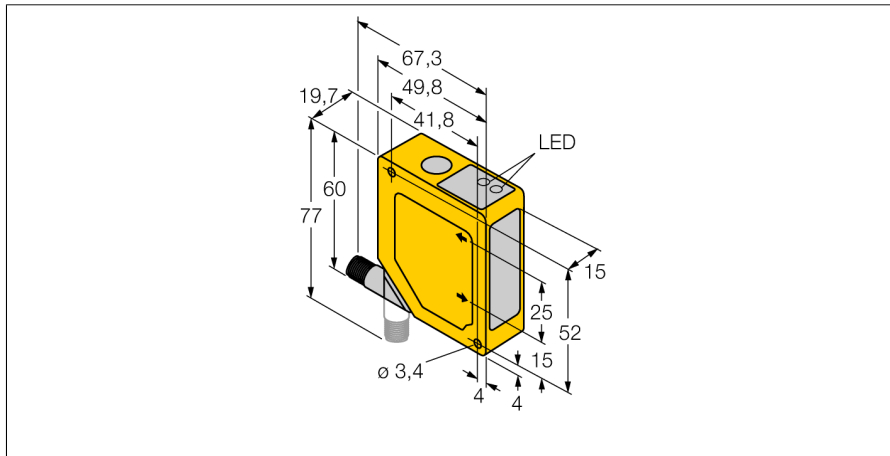
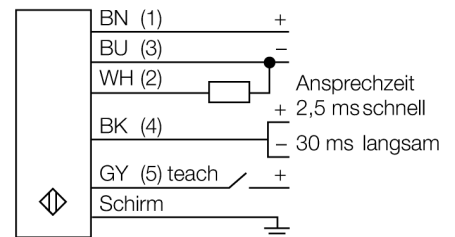


**Opto Sensor  
Triangulationssensor mit Analogausgang  
Q50BUQ**



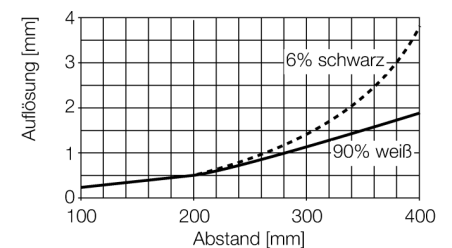
- Vorder- und Hintergrundausbldung
- Erfassungsbereich 100...400 mm
- Steckverbinderanschluss M12x1 um 90° drehbar
- Betriebsspannung 15...30 VDC
- Analoger Spannungsausgang 0...10 V
- Ansprechzeit des Ausgangs zwischen 4 ms (schnell) und 64 ms (langsam) wählbar

**Anschlussbild**



**Funktionsprinzip**

Die Funktionsweise des Q50 beruht auf dem optischen Triangulationsverfahren. Der Sender und die Optik erzeugen eine Lichtquelle, die auf ein Objekt gerichtet wird. Die Lichtstrahlen werden vom Objekt reflektiert, wobei ein Teil des gestreuten Lichts auf die Empfängerlinse des Sensors und anschließend auf ein ortsempfindliches PSD-Empfängerelement auftritt. Der Abstand des Objekts vom Empfänger bestimmt den Winkel, mit dem das Licht auf das Empfängerelement auftritt. Über diesen Winkel analysiert ein Mikroprozessor die Objektposition und ändert entsprechend das Ausgangssignal.



<b>Typenbezeichnung</b>	Q50BUQ
Ident-Nr.	3063872
<b>Betriebsart</b>	Reflexionslichttaster mit einstellbarer Vorder- und Hintergrundausbldung
Lichtart	IR
Wellenlänge	880 nm
Wiederholgenauigkeit	1 mm
Reichweite	100...400mm
Umgebungstemperatur	-10...+55°C
<b>Betriebsspannung</b>	15... 30 VDC
Leerlaufstrom I <sub>0</sub>	≤ 70 mA
Spannungsausgang	0...10V
Bereitschaftsverzug	≤ 2 s
<b>Bauform</b>	Quader, Q50
Abmessungen	49.8 x 19.7 x 60 mm
Gehäusewerkstoff	Kunststoff, ABS
Linse	Kunststoff, Acryl
Anschluss	Steckverbinder
Schutzart	IP67