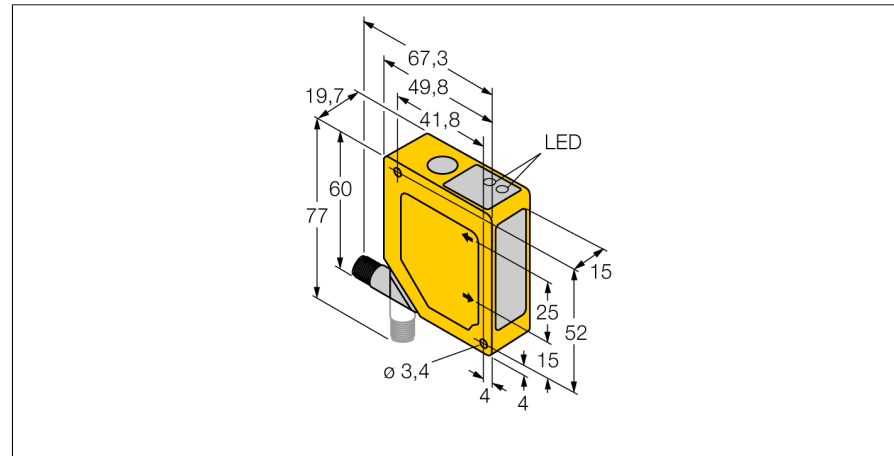
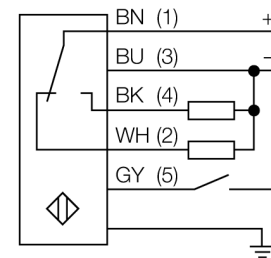


**Opto sensor**  
**sensor de triangulación con salida de conmutación**  
**Q50AVPQ**



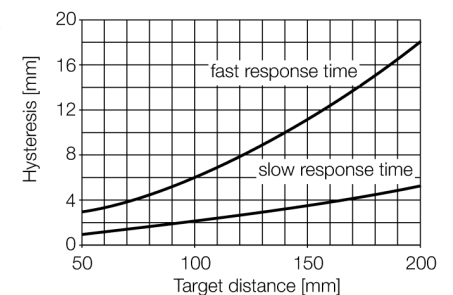
- supresión de vista frontal y de fondo
- rango de detección 50... 150 mm
- conector M12x1 con rotación a 90 °
- tensión de servicio 12...30 VDC
- salida de conmutación, pnp
- tiempo de respuesta de salida 64 ms

**Esquema de conexiones**



**Principio de funcionamiento**

El principio de funcionamiento del Q50 se basa en triangulación óptica. El emisor y el óptico generan una fuente de luz que es dirigida hacia el objeto. El objeto refleja la luz de retorno al lente receptor del sensor, desde donde es redirigido al PSD (dispositivo de posición sensitiva) que actúa como elemento receptor. La distancia al objeto desde el receptor, determina el ángulo de incidencia de la luz al receptor. Este ángulo determina donde la luz reflejada incide en el PSD. Un microprocesador analiza y compara la posición del objeto con la posición programada de los valores y genera la señal de salida correspondiente.



<b>Designación de tipo</b>	Q50AVPQ
Nº de identificación	3063887
<b>Modo de funcionamiento</b>	sensor de modo difuso con supresión de fondo y frontal regulable
Tipo de luz	rojo
Longitud de onda	685 nm
Alcance	50...150 mm
Temperatura ambiente	-10... +55°C
<b>Tensión de servicio</b>	12...30 VDC
Corriente sin carga I <sub>0</sub>	≤ 70 mA
Función de salida	contacto de cierre / de apertura, PNP
Frecuencia de conmutación	≤ 7 Hz
Retardo de la activación	≤ 2 s
<b>Modelo</b>	rectangular, Q50
Medidas	49.8 x 19.7 x 60 mm
Material de la carcasa	plástico, ABS
Lente	plástico, acrílico
Conexión	conector
Grado de protección	IP67
<b>Indicación estado de conmutación</b>	LED amarillo