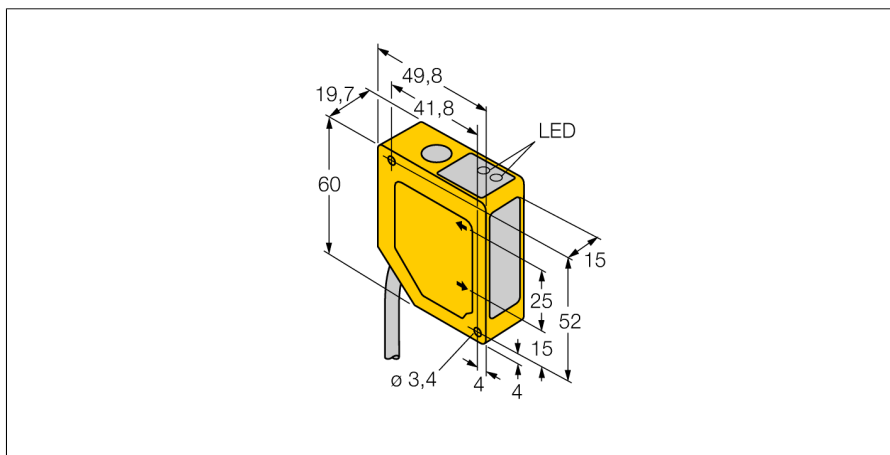
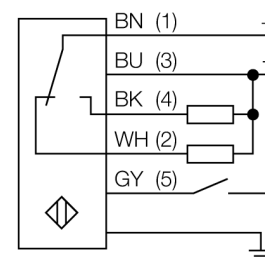


Optosenzor triangulační senzor se spínacím výstupem Q50AVPY



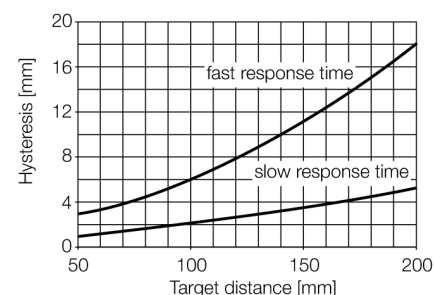
- zaclonění popředí a pozadí
- rozsah snímání 50...150 mm
- kabel 2 m
- napájecí napětí 12...30 VDC
- PNP spínací výstup
- odezva výstupu 4 ms

Schéma zapojení



Funkční princip

Funkce senzorů Q50 je založena na optickém triangulačním principu. Vysílač a optika vytvářejí světelný paprsek, který je namířen na objekt. Světelný paprsek se odráží od objektu, část odraženého světla přitom dopadá na čočky přijímače a následně na PSD element (Position Sensitive Device). Vzdálenost objektu od vysílače odpovídá úhlu, pod kterým světlo dopadá na přijímací element. Tento úhel zase udává, kde odražené světlo dopadne na PSD přijímač. Mikroprocesor analyzuje a porovnává pozici objektu s nastavenými polohami a nastavuje analogový výstup na příslušnou hodnotu.



Typové označení	Q50AVPY
Identifikační číslo	3063889
Druh provozu	reflexní snímač s nastavitelným zacloněním popředí a pozadí
Barva světla	červená
Vlnová délka	685 nm
Rozsah	50...150 mm
Okolní teplota	-10... +55°C
Napájecí napětí	12...30VDC
Proud naprázdno I_0	≤ 70 mA
Výstupní funkce	spínací / rozspínací, PNP
Frekvence spínání	≤ 112 Hz
Doba ustálení	≤ 2 s
Pouzdro	kvádrové pouzdro, Q50
Rozměry	49.8 x 19.7 x 60 mm
Materiál pouzdra	plast, ABS
Čočka	plast, akrylát
Připojení	kabel
Délka kabelu	2 m
Průřez kabelu	5 x 0.5 mm ²
Stupeň krytí	IP67
Indikace stavu výstupu	LED žlutá