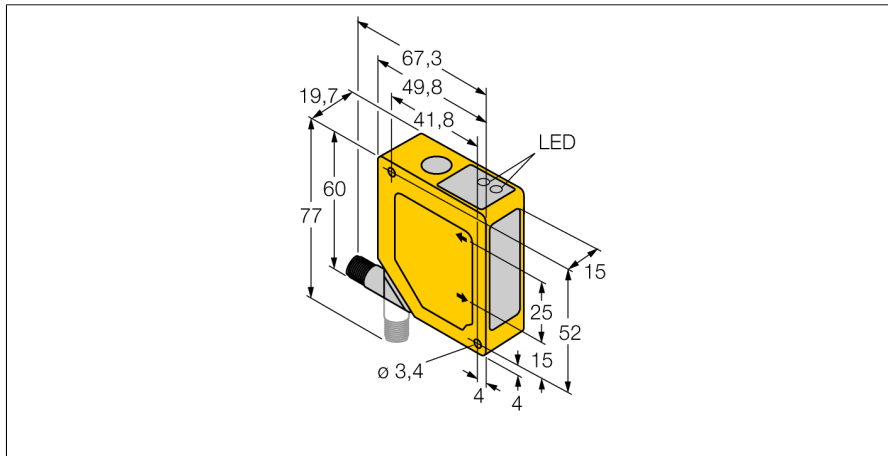
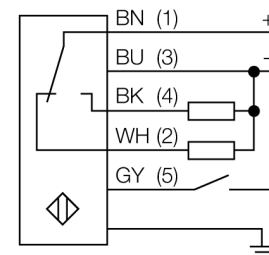


czujnik fotoelektryczny triangulation sensor with switching output Q50AVPYQ



- Foreground and background suppression
- Operating range 50...150 mm
- M12 x 1 connector rotatable by 90 °
- Operating voltage 12...30 VDC
- PNP switching output
- Response time of output 4 ms

Schemat podłączenia



Zasada działania

The function principle of the Q50 is based on optical triangulation. The emitter and the optics create a light source that is directed towards a target. The target reflects the light back to the receiver lens of the sensor, from where it then is directed to the position sensitive device (PSD) as the receiver element. The target's distance from the receiver determines the angle at which the light meets the receiver element. This angle in turn determines where the reflected light falls onto the PSD. The microprocessor analyses and compares the target position to the programmed position values and creates a corresponding output signal.

Typ	Q50AVPYQ
Nr kat.	3063890
Tryb pracy	Czujnik odbiciowy z ustawianym odcięciem tła i przedpola
Rodzaj światła	czerwone
Długość fali	685 nm
Max zakres wykrywania	50...150 mm
Temperatura pracy	-10...+55 °C
Napięcie zasilania	12...30VDC
Prąd bez obciążenia I ₀	≤ 70 mA
Funkcja wyjścia	NO/NZ , PNP
Częstotliwość przełączania	≤ 112 Hz
Opóźnienie załączenia	≤ 2 s
Wykonanie	prostopadłościenna, Q50
Wymiary	49.8 x 19.7 x 60 mm
Materiał obudowy	tworzywo sztuczne, ABS
Soczewka	tworzywo sztuczne, acrylic
Podłączenie	złącze
Stopień ochrony	IP67
Wskaźnik stanu przełączenia	LED żółty

