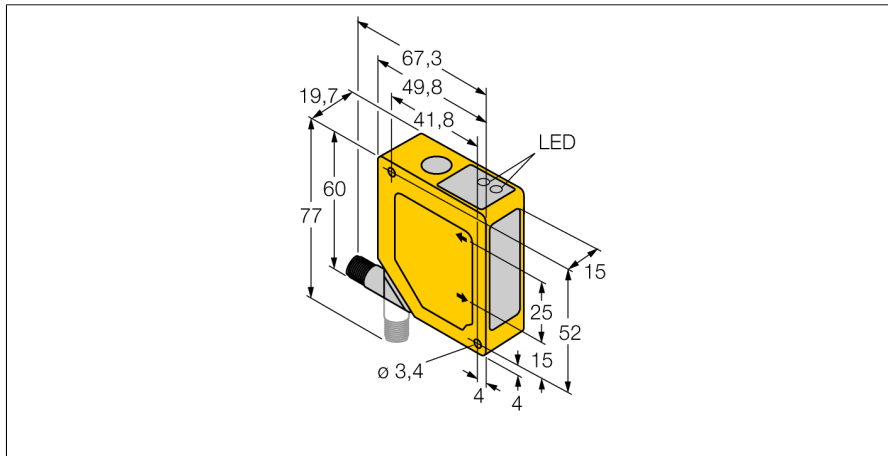
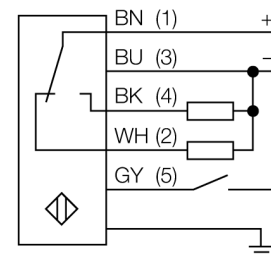


# optosensor triangulatiesensor met schakeluitgang Q50BPQ



- voor- en achtergrondonderdrukking
- detectiebereik 100..0,400 mm
- connectoraansluiting M12x1 90° draai-  
baar
- bedrijfsspanning 12...30 VDC
- PNP schakeluitgang
- aanspreektijd van de uitgang 64 ms

## Aansluitschema



## Funcieprincipe

De werking van de Q50 is gebaseerd op het optische triangulatieprocédé. De zender en de optiek brengen een lichtbron voort, die op een object wordt gericht. De lichtstralen worden door het voorwerp gereflecteerd, waarbij een deel van het diffuse licht op de ontvangerlens van de sensor valt en vervolgens op het PSD-ontvangelement (PSD - Position Sensitive Device / plaatsgevoelige sensor). De afstand van het object aan de ontvanger bepaalt de hoek waarmee het licht het ontvangelement raakt. Deze hoek bepaalt op zijn beurt, waar het gereflecteerde licht op de PSD-ontvanger valt. Een microprocessor analyseert en vergelijkt de positie van het object met de geprogrammeerde positiewaarden en wijzigt in overeenstemming daarmee het uitgangssignaal.

<b>Type</b>	Q50BPQ
Ident no.	3063893
<b>Systeemuitvoering</b>	diffuse sensor met instelbare voor- en achtergrond- onderdrukking
Lichtsoort	IR
Golflengte	880 nm
Reikwijdte	100...400mm
Omgevingstemperatuur	-10...+55 °C
<b>Bedrijfsspanning <math>U_s</math></b>	12...30 VDC
Eigen stroomopname $I_s$	≤ 70 mA
Uitgangsfunctie	N.O. / N.C., PNP
Schakelfrequentie	≤ 7 Hz
Inschakelfoutimpulsonderdrukking	≤ 2 s
<b>Bouwvorm</b>	rechthoekig, Q50
Afmetingen	49.8 x 19.7 x 60 mm
Materiaal behuizing	kunststof, ABS
Lens	kunststof, acryl
Aansluiting	male
Beschermingsgraad	IP67
<b>Schakeltoestandsindicatie</b>	LEDgeel

optosensor  
triangulatiesensor met schakeluitgang  
Q50BPQ

**TURCK**

Industrial  
Automation

