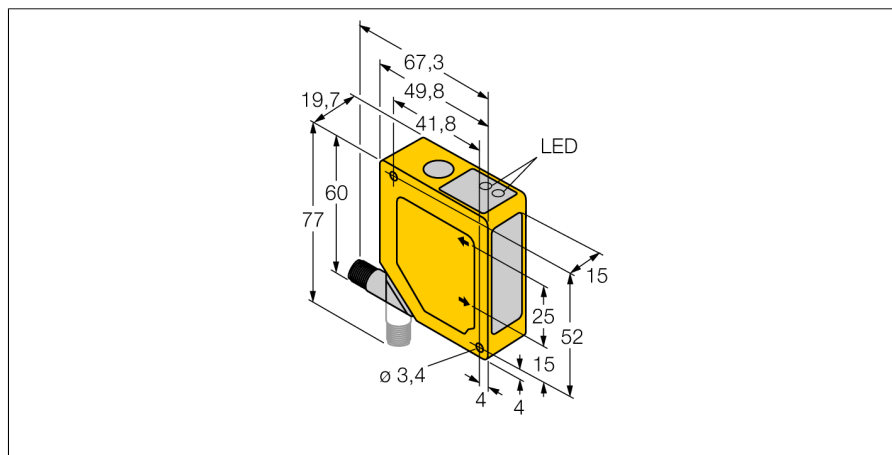


Фотоэлектрический датчик

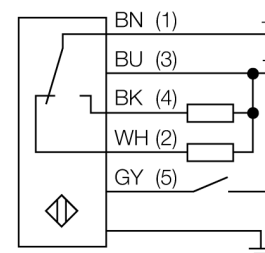
Триангуляционный датчик с переключающим выходом

Q50BPQ



- Подавление переднего и заднего фона
- Диапазон чувствительности 100...400 мм
- M12 x 1 разъем, вращаемый на 90 °
- Рабочее напряжение 12...30 В DC
- Переключающий выход, rnp
- Время отклика выхода 64 мс

Схема подключения



Принцип действия

Работа датчиков Q50 основывается на методе оптической триангуляции. Излучатель и оптическая система создает источник света, направленный прямо на мишень. Световой пучок отражается от мишени на линзы приемника датчика и оттуда часть его направляется на детектор положения (PSD). Расстояние мишени от приемника определяется углом, под которым свет падает на приемный элемент. Этот же угол определяет место падения пучка на детектор положения. Микропроцессор анализирует и сравнивает положение мишени с запрограммированными значениями и создает соответствующий выходной сигнал.

| | |
|---|--|
| Тип | Q50BPQ |
| Идент. № | 3063893 |
| Рабочий режим | Диффузионный датчик с подавлением переднего и заднего фона |
| Тип источника света | ИК |
| Длина волны | 880 нм |
| Диапазон | 100...400мм |
| Температура окружающей среды | -10...+55°C |
| Рабочее напряжение | 12...30В = |
| Ток холостого хода I ₀ | ≤ 70 мА |
| Выходная функция | Н.О./Н.З. , PNP |
| Частота переключения | ≤ 7 Гц |
| Задержка готовности | ≤ 2 с |
| Конструкция | прямоугольный, Q50 |
| Размеры | 49.8 x 19.7 x 60 мм |
| Материал корпуса | Пластмасса, ABS |
| Линза | пластмасса, акрил |
| Соединение | разъем |
| Класс защиты | IP67 |
| Индикация состояния переключения | светодиод желтый |

Фотоэлектрический датчик
Триангуляционный датчик с переключающим выходом
Q50BPQ

TURCK

Industrial
Automation

