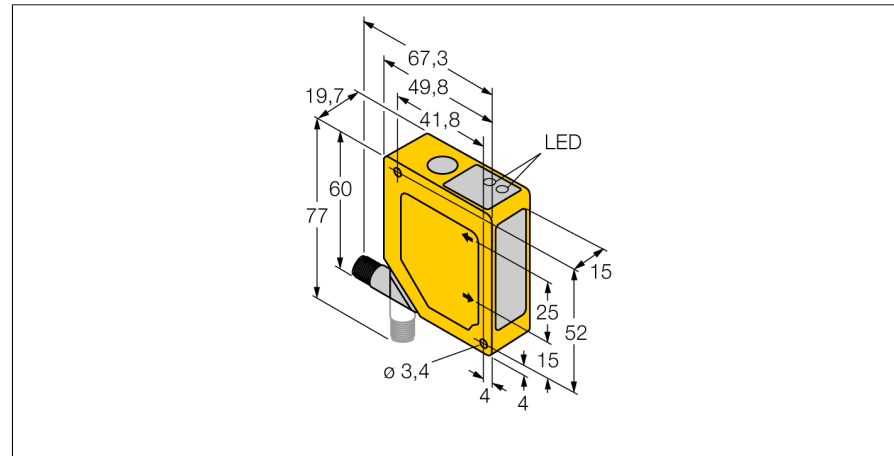
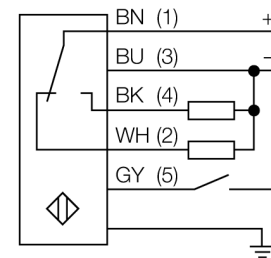


Opto sensor
sensor de triangulación con salida de conmutación
Q50BPQ



- supresión de vista frontal y de fondo
- rango de detección 100... 400 mm
- conector M12x1 con rotación a 90 °
- tensión de servicio 12...30 VDC
- salida de conmutación, pnp
- tiempo de respuesta de salida 64 ms

Esquema de conexiones



Principio de funcionamiento

El principio de funcionamiento del Q50 se basa en triangulación óptica. El emisor y el óptico generan una fuente de luz que es dirigida hacia el objeto. El objeto refleja la luz de retorno al lente receptor del sensor, desde donde es redirigido al PSD (dispositivo de posición sensitiva) que actúa como elemento receptor. La distancia al objeto desde el receptor, determina el ángulo de incidencia de la luz al receptor. Este ángulo determina donde la luz reflejada incide en el PSD. Un microprocesador analiza y compara la posición del objeto con la posición programada de los valores y genera la señal de salida correspondiente.

Designación de tipo	Q50BPQ
Nº de identificación	3063893
Modo de funcionamiento	sensor de modo difuso con supresión de fondo y frontal regulable
Tipo de luz	IR
Longitud de onda	880 nm
Alcance	100...400 mm
Temperatura ambiente	-10... +55°C
Tensión de servicio	12...30 VDC
Corriente sin carga I ₀	≤ 70 mA
Función de salida	contacto de cierre / de apertura, PNP
Frecuencia de conmutación	≤ 7 Hz
Retardo de la activación	≤ 2 s
Modelo	rectangular, Q50
Medidas	49.8 x 19.7 x 60 mm
Material de la carcasa	plástico, ABS
Lente	plástico, acrílico
Conexión	conector
Grado de protección	IP67
Indicación estado de conmutación	LED amarillo

