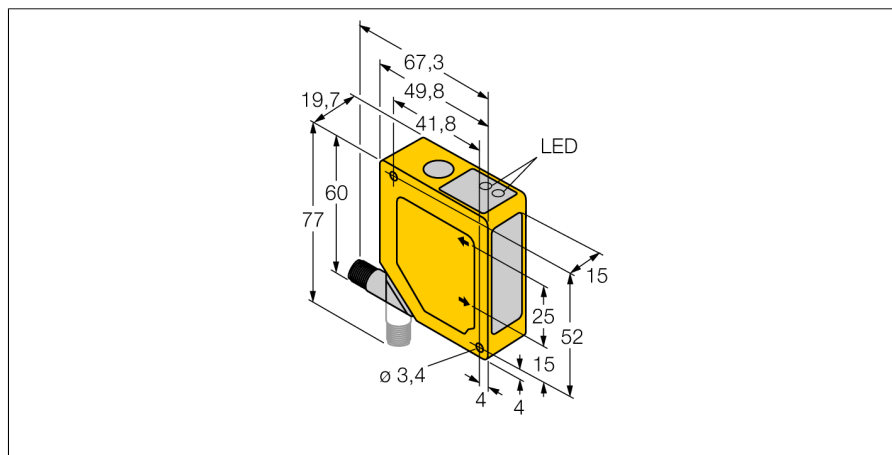
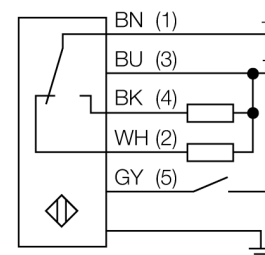


# Optosenzor triangulační senzor se spínacím výstupem Q50BPQ



- zaclonění popředí a pozadí
- rozsah snímání 100...400 mm
- připojení konektorem M12x1, otočné o 90°
- napájecí napětí 12...30 VDC
- PNP spínací výstup
- odezva výstupu 64 ms

## Schéma zapojení



## Funkční princip

Funkce senzorů Q50 je založena na optickém triangulačním principu. Vysílač a optika vytvářejí světelný paprsek, který je namířen na objekt. Světelný paprsek se odráží od objektu, část odraženého světla přitom dopadá na čočky přijímače a následně na PSD element (Position Sensitive Device). Vzdálenost objektu od vysílače odpovídá úhlu, pod kterým světlo dopadá na přijímací element. Tento úhel zase udává, kde odražené světlo dopadne na PSD přijímač. Mikroprocesor analyzuje a porovnává pozici objektu s nastavenými polohami a nastavuje analogový výstup na příslušnou hodnotu.

<b>Typové označení</b>	Q50BPQ
Identifikační číslo	3063893
<b>Druh provozu</b>	reflexní snímač s nastavitelným zacloněním popředí a pozadí
Barva světla	IR
Vlnová délka	880 nm
Rozsah	100...400 mm
Okolní teplota	-10... +55°C
<b>Napájecí napětí</b>	12...30VDC
Proud naprázdno $I_0$	≤ 70 mA
Výstupní funkce	spínací / rozpínací, PNP
Frekvence spínání	≤ 7 Hz
Doba ustálení	≤ 2 s
<b>Pouzdro</b>	kvádrové pouzdro, Q50
Rozměry	49.8 x 19.7 x 60 mm
Materiál pouzdra	plast, ABS
Čočka	plast, akrylát
Připojení	konektor
Stupeň krytí	IP67
<b>Indikace stavu výstupu</b>	LED žlutá

