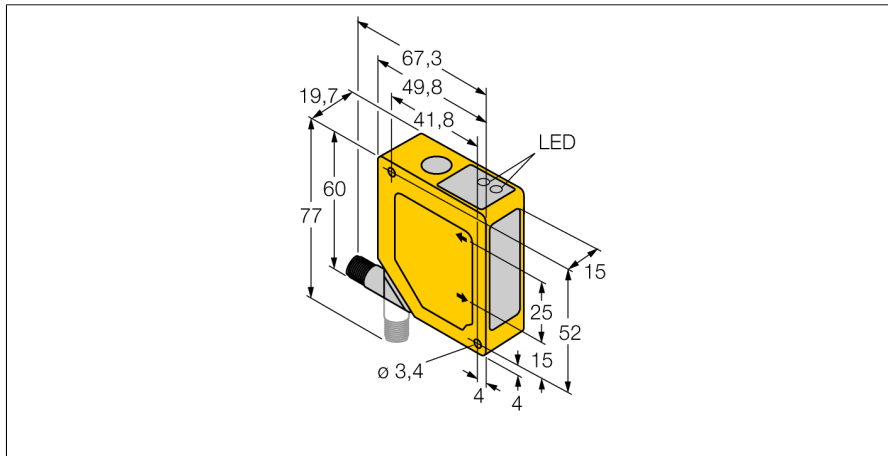
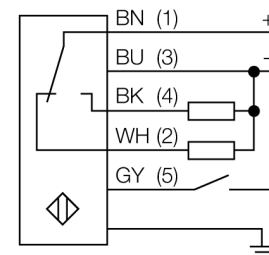


Détecteur photoélectrique détecteur de triangulation à sortie digitale Q50BPYQ



- suppression de premier et d'arrière-plan
- plage de détection 100...400 mm
- raccordement par connecteur M12 x 1 orientable 90°
- tension de service 12...30 VDC
- sortie digitale PNP
- temps de réponse de la sortie 4 ms

Schéma de raccordement



Principe de fonctionnement

Le principe de fonctionnement du Q50 s'est basé sur le principe de triangulation optique. L'émetteur et l'optique produisent une source lumineuse, qui est orientée sur un objet. Les rayons lumineux sont reflétés par l'objet, où une partie de la lumière diffuse tombe sur la lentille du récepteur du détecteur et ensuite sur un élément de récepteur PSD sensible à la position. La distance de l'objet au récepteur détermine l'angle par lequel la lumière touche l'élément de récepteur. Cet angle détermine à son tour où la lumière reflétée touche le récepteur PSD. Un microprocesseur analyse et compare la position de l'objet aux valeurs de position programmées et change le signal de sortie correspondant.

Type	Q50BPYQ
No. d'identité	3063896
Mode de fonctionnement	détecteur diffus avec suppression de premier et d'arrière-plan
Source de lumière	IR
Longueur d'onde	880 nm
Portée	100...400mm
Température ambiante	-10...+55 °C
Tension de service	12...30 VDC
Consommation propre à vide I ₀	≤ 70 mA
Fonction de sortie	N.O. / N.C., PNP
Fréquence de commutation	≤ 112 Hz
Retard à la disponibilité	≤ 2 s
Format	rectangulaire, Q50
Dimensions	49.8 x 19.7 x 60 mm
Matériau de boîtier	plastique, ABS
Lentille	plastique, acrylique
Raccordement	connecteur
Type de protection	IP67
Indication de l'état de commutation	LEDjaune

Détecteur photoélectrique
détecteur de triangulation à sortie digitale
Q50BPYQ

TURCK

Industrial
Automation

