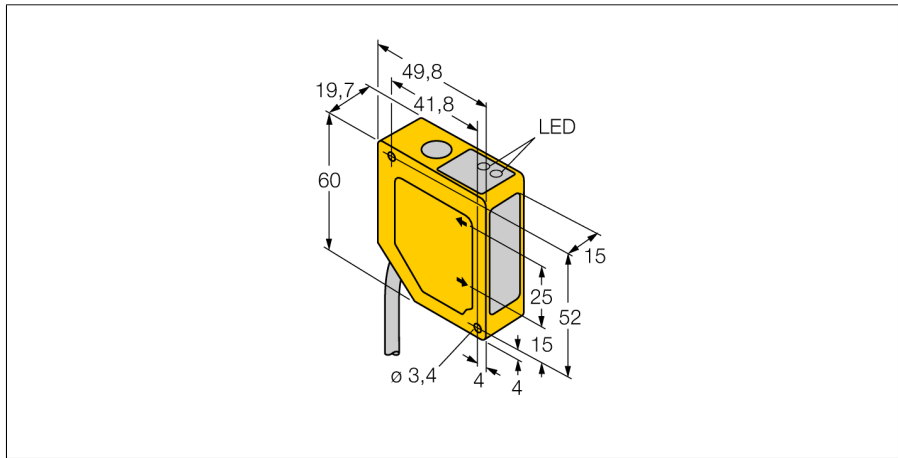
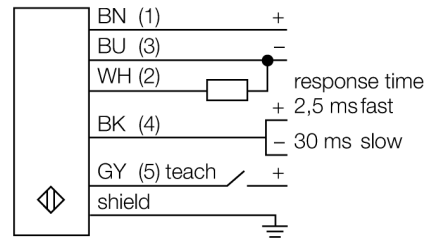


光电传感器  
模拟量输出三角测量传感器  
Q50BVI



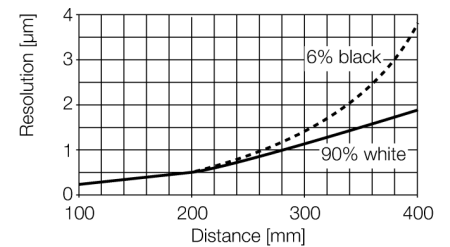
- 前景和背景抑制
- 检测范围 100...300 mm
- 5针2m线缆
- 工作电压15...30 VDC
- 电流模拟量输出4...20 mA
- 输出响应 4 ms (快) 和 64 ms (慢)可选

接线图



功能原理

Q50型传感器的检测原理为三角测量法。发射器作为光源发出的光线直接作用于被测物。被测物发射回的光线经传感器接收,经过感光装置接收并检测。焦距取决于接受器和发射器之间光的角度的。微处理芯片用于分析检测位置和输出响应的输出信号。



型号	Q50BVI
货号	3065273
工作模式	可调背景抑制型直反式传感器
发光模式	红
波长	685 nm
Repeatability	1 mm
最大检测范围 [mm]	100...300 mm
环境温度	-10...+55 °C
工作电压	15...30VDC
空载电流 I <sub>0</sub>	≤ 70 mA
电流输出	4...20mA
正常延迟	≤ 2 s
设计	方型, Q50
尺寸	49.8x 19.7x 60 mm
外壳材料	塑料, ABS
镜头	塑料, 丙烯酸
连接	电缆
线缆长度	2 m
线缆横截面	5 x 0.5mm <sup>2</sup>
防护等级	IP67