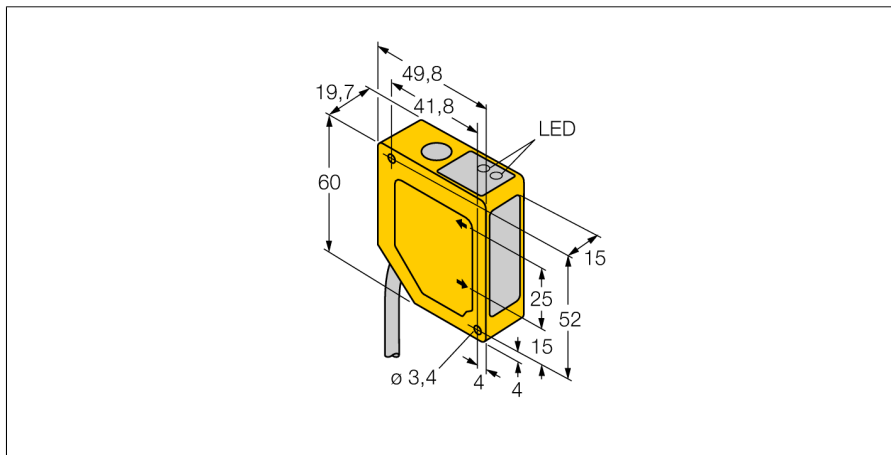
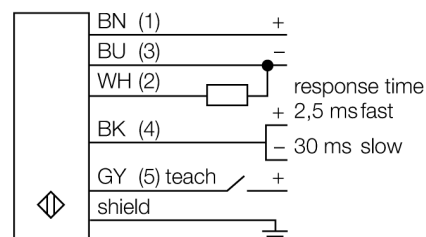


czujnik fotoelektryczny triangulation sensor with analog output Q50BVU



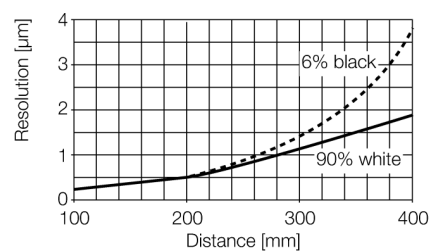
- Foreground and background suppression
- Operating range 100...300 mm
- 2 m cable, 5-pole
- Operating voltage 15...30 VDC
- analog voltage output 0...10 V
- selectable output response of 4 ms (fast) and 64 ms (slow)

Schemat podłączenia



Zasada działania

The function principle of the Q50 is based on optical triangulation. The emitter and the optics create a light source that is directed towards a target. The target reflects the light back to the receiver lens of the sensor, from where it then falls onto the position sensitive device (PSD). The target's distance from the receiver determines the angle at which the light meets the receiver element. The integrated microprocessor uses this angle to analyse the target position and to create a corresponding output signal.



Typ	Q50BVU
Nr kat.	3065276
Tryb pracy	Czujnik odbiciowy z ustawianym odcięciem tła i przedpola
Rodzaj światła	czerwone
Długość fali	685 nm
Repeatability	1 mm
Max zakres wykrywania	100...300 mm
Temperatura pracy	-10...+55 °C
Napięcie zasilania	15...30VDC
Prąd bez obciążenia I ₀	≤ 70 mA
napięcie wyjściowe	0...10V
Opóźnienie załączenia	≤ 2 s
Wykonanie	prostokątnościenna, Q50
Wymiary	49.8 x 19.7 x 60 mm
Materiał obudowy	tworzywo sztuczne, ABS
Soczewka	tworzywo sztuczne, acrylic
Podłączenie	przewód
Długość przewodu	2 m
Przekrój poprzeczny przewodu:	5 x 0.5mm ²
Stopień ochrony	IP67