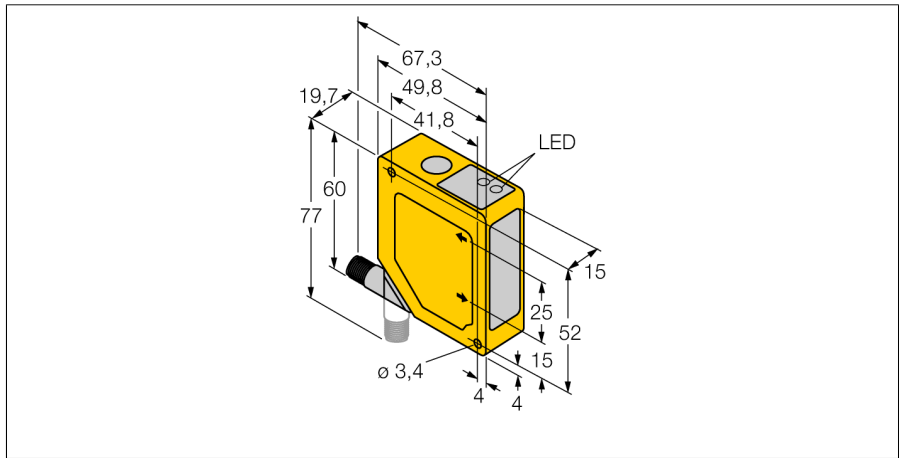
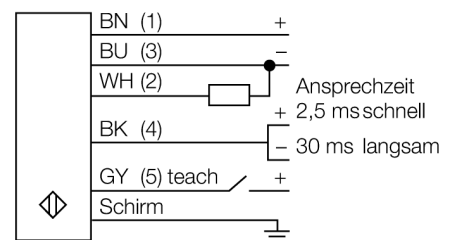


**Opto Sensor
Triangulationssensor mit Analogausgang
Q50BVUQ**



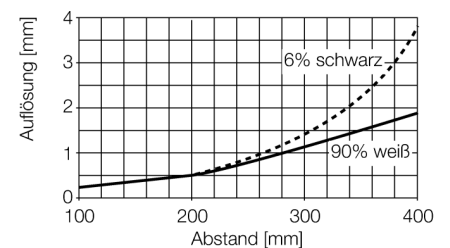
- Vorder- und Hintergrundausbildung
- Erfassungsbereich 100...300 mm
- Steckverbinderanschluss um 90° drehbar
- Betriebsspannung 15...30 VDC
- Analoger Spannungsausgang 0...10 V
- Ansprechzeit des Ausgangs zwischen 4 ms (schnell) und 64 ms (langsam) wählbar

Anschlussbild



Funktionsprinzip

Die Funktionsweise des Q50 beruht auf dem optischen Triangulationsverfahren. Der Sender und die Optik erzeugen eine Lichtquelle, die auf ein Objekt gerichtet wird. Die Lichtstrahlen werden vom Objekt reflektiert, wobei ein Teil des gestreuten Lichts auf die Empfängerlinse des Sensors und anschließend auf ein ortsempfindliches PSD-Empfängerelement auftritt. Der Abstand des Objekts vom Empfänger bestimmt den Winkel, mit dem das Licht auf das Empfängerelement auftritt. Über diesen Winkel analysiert ein Mikroprozessor die Objektposition und ändert entsprechend das Ausgangssignal.



Typenbezeichnung	Q50BVUQ
Ident-Nr.	3065277
Betriebsart	Reflexionslichttaster mit einstellbarer Vorder- und Hintergrundausbildung
Lichtart	rot
Wellenlänge	685 nm
Wiederholgenauigkeit	1 mm
Reichweite	100...300mm
Umgebungstemperatur	-10...+55°C
Betriebsspannung	15... 30 VDC
Leerlaufstrom I ₀	≤ 70 mA
Spannungsausgang	0...10V
Bereitschaftsverzug	≤ 2 s
Bauform	Quader, Q50
Abmessungen	49.8 x 19.7 x 60 mm
Gehäusewerkstoff	Kunststoff, ABS
Linse	Kunststoff, Acryl
Anschluss	Steckverbinder
Schutzart	IP67