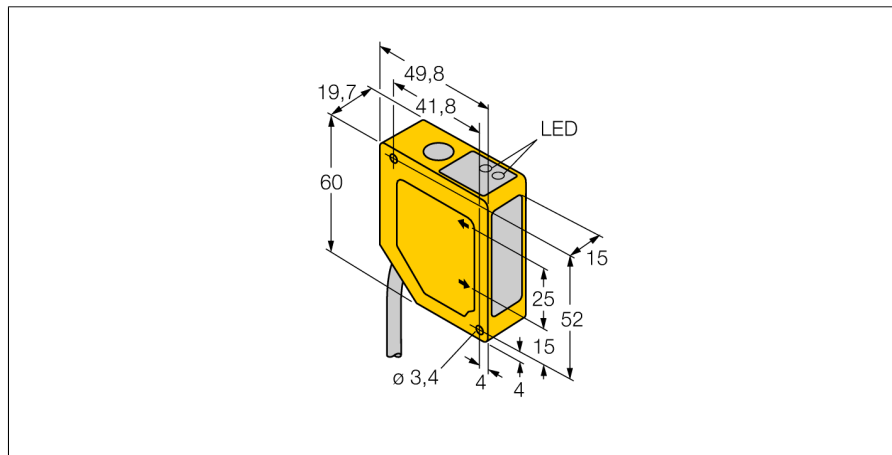
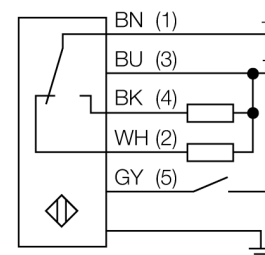


Фотоэлектрический датчик Триангуляционный датчик с переключающим выходом Q50BVP



- Подавление переднего и заднего фона
- Диапазон чувствительности 100...300 мм
- Кабель 2 м, 5-полюсн.
- Рабочее напряжение 12...30 В DC
- Переключающий выход, rpr
- Время отклика выхода 64 мс

Схема подключения



Принцип действия

Работа датчиков Q50 основывается на методе оптической триангуляции. Излучатель и оптическая система создает источник света, направленный прямо на мишень. Световой пучок отражается от мишени на линзы приемника датчика и оттуда часть его направляется на детектор положения (PSD). Расстояние мишени от приемника определяется углом, под которым свет падает на приемный элемент. Этот же угол определяет, место падения пучка на детектор положения. Микропроцессор анализирует и сравнивает положение мишени с запрограммированными значениями и создает соответствующий выходной сигнал.

Тип	Q50BVP
Идент. №	3065285
Рабочий режим	Диффузионный датчик с подавлением переднего и заднего фона
Тип источника света	красный
Длина волны	685 нм
Диапазон	100...300мм
Температура окружающей среды	-10...+55°C
Рабочее напряжение	12...30В =
Ток холостого хода I_0	≤ 70 мА
Выходная функция	Н.О./Н.З. , PNP
Частота переключения	≤ 7 Гц
Задержка готовности	≤ 2 с
Конструкция	прямоугольный, Q50
Размеры	49.8 x 19.7 x 60 мм
Материал корпуса	Пластмасса, ABS
Линза	пластмасса, акрил
Соединение	кабель
Длина кабеля	2 м
Поперечное сечение кабеля	5x0.5мм ²
Класс защиты	IP67
Индикация состояния переключения	светодиод желтый

Фотоэлектрический датчик
Триангуляционный датчик с переключающим выходом
Q50BVP

