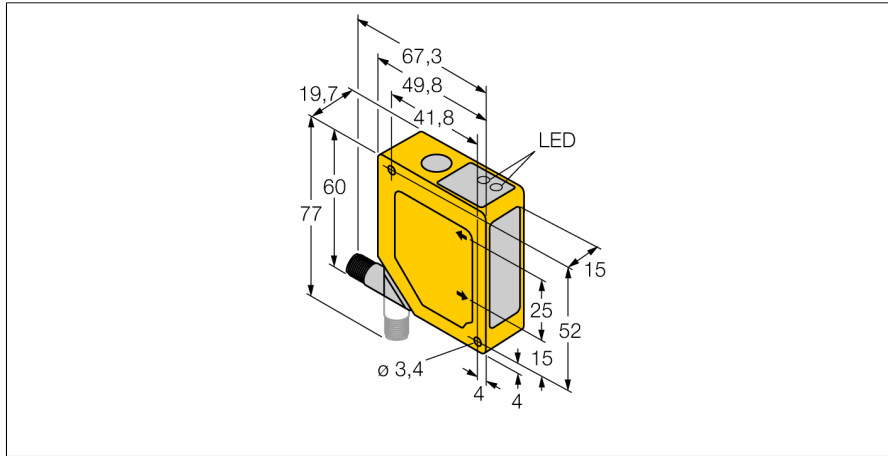
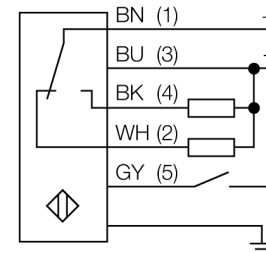


senzor optic
senzor cu triangulare cu ieșire digitală
Q50BVPQ



- suprimare "foreground" și "background"
- domeniu de detecție 100...300 mm
- conector M12 x 1 cu posibilitate de rotire la 90°
- tensiune de alimentare 12...30 Vcc
- ieșire digitală PNP
- timp de răspuns la ieșire 64 ms

Diagramă de conexiuni



Principiu de funcționare

Principiul de funcționare al senzorilor Q50 se bazează pe triangulare optică. Emițătorul și sistemul optic generează un fascicul luminos care cade pe obiectul de detectat. Obiectul reflectă raza laser înapoi spre lentila receptorului de unde este direcționată spre detectorul de poziție (PSD). Distanța dintre obiect și receptor determină unghiul sub care raza se întoarce la receptor. Microprocesorul analizează și compară poziția obiectului cu poziția programată și furnizează un semnal de ieșire corespunzător.

Descriere tip	Q50BVPQ
Număr identificare	3065286
Mod de operare	Senzor cu mod difuz cu suprimare reglabilă foreground și background
Tipul de lumină	roșu
Lungime de undă	685 nm
Domeniu	100...300 mm
Temperatura mediului	-10...+55°C
Tensiune de alimentare	12...30Vcc
Curent fără sarcină I ₀	≤ 70 mA
Ieșire	normal deschis / normal închis, pnp
Frecvență de comutare	≤ 7 Hz
Timp de întârziere la alimentare	≤ 2 s
Design	Dreptunghiular, Q50
Dimensiuni	49.8 x 19.7 x 60mm
Materialul carcasei	plastic, ABS
Lentilă	plastic, acrilic
Conectare	Conector
Grad de protecție	IP67
Indicare stare	LED galben

