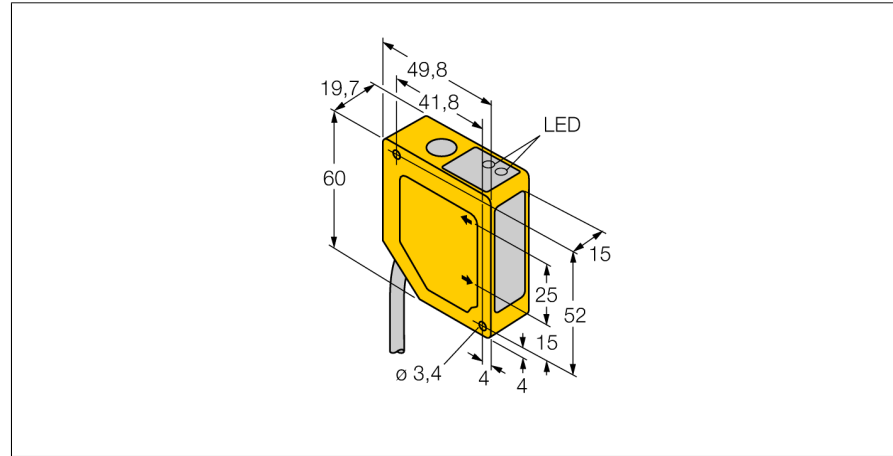
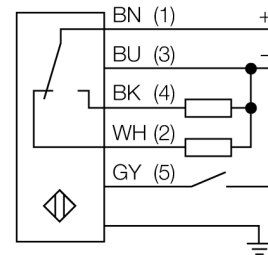


senzor optic
senzor cu triangulare cu ieșire digitală
Q50BVPY



- suprimare "foreground" și "background"
- domeniu de detecție 100...300 mm
- cablu 2 m, 5-poli
- tensiune de alimentare 12...30 Vcc
- ieșire digitală PNP
- timp de răspuns la ieșire 4 ms

Diagramă de conexiuni



Principiu de funcționare

Principiul de funcționare al senzorilor Q50 se bazează pe triangulare optică. Emițătorul și sistemul optic generează un fascicul luminos care cade pe obiectul de detectat. Obiectul reflectă raza laser înapoi spre lentila receptorului de unde este direcționată spre detectorul de poziție (PSD). Distanța dintre obiect și receptor determină unghiul sub care raza se întoarce la receptor. Microprocesorul analizează și compară poziția obiectului cu poziția programată și furnizează un semnal de ieșire corespunzător.

| | |
|------------------------------------|---|
| Descriere tip | Q50BVPY |
| Număr identificare | 3065288 |
| Mod de operare | Senzor cu mod difuz cu suprimare reglabilă foreground și background |
| Tipul de lumină | roșu |
| Lungime de undă | 685 nm |
| Domeniu | 100...300 mm |
| Temperatura mediului | -10...+55°C |
| Tensiune de alimentare | 12...30Vcc |
| Curent fără sarcină I ₀ | ≤ 70 mA |
| Ieșire | normal deschis / normal închis, pnp |
| Frecvență de comutare | ≤ 112 Hz |
| Timp de întârziere la alimentare | ≤ 2 s |
| Design | Dreptunghiular, Q50 |
| Dimensiuni | 49.8 x 19.7 x 60mm |
| Materialul carcasei | plastic, ABS |
| Lentilă | plastic, acrilic |
| Conectare | Cablu |
| Lungime cablu | 2 m |
| Secțiune cablu | 5 x 0.5 mm ² |
| Grad de protecție | IP67 |
| Indicare stare | LED galben |

