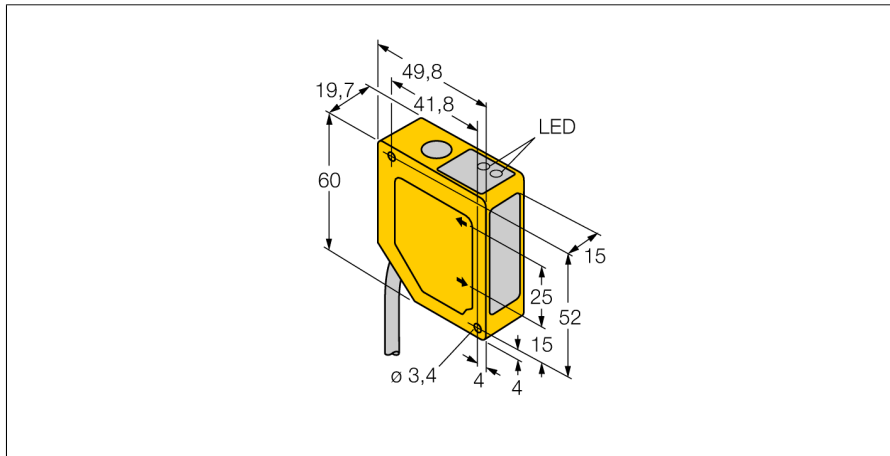
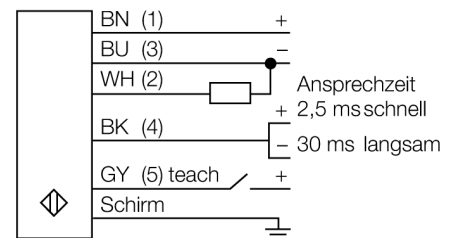


**Opto Sensor
Triangulationssensor mit Analogausgang
Q50AI**



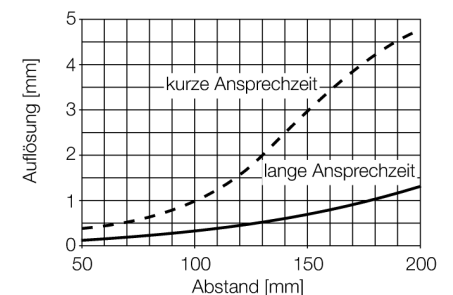
- Vorder- und Hintergrundausbildung
- Erfassungsbereich 50...200 mm
- Kabel 2m, 5 polig
- Betriebsspannung 15...30 VDC
- Analoger Stromausgang 4...20 mA
- Ansprechzeit des Ausgangs zwischen 4 ms (schnell) und 64 ms (langsam) wählbar

Anschlussbild



Funktionsprinzip

Die Funktionsweise des Q50 beruht auf dem optischen Triangulationsverfahren. Der Sender und die Optik erzeugen eine Lichtquelle, die auf ein Objekt gerichtet wird. Die Lichtstrahlen werden vom Objekt reflektiert, wobei ein Teil des gestreuten Lichts auf die Empfängerlinse des Sensors und anschließend auf ein ortsempfindliches PSD-Empfangelement auftritt. Der Abstand des Objekts vom Empfänger bestimmt den Winkel, mit dem das Licht auf das Empfängerelement auftritt. Über diesen Winkel analysiert ein Mikroprozessor die Objektposition und ändert entsprechend das Ausgangssignal.



Typenbezeichnung	Q50AI
Ident-Nr.	3067603
Betriebsart	Reflexionslichttaster mit einstellbarer Vorder- und Hintergrundausbildung
Lichtart	IR
Wellenlänge	880 nm
Wiederholgenauigkeit	0.5 mm
Reichweite	50...200mm
Umgebungstemperatur	-10...+55°C
Betriebsspannung	15... 30 VDC
Leerlaufstrom I ₀	≤ 70 mA
Stromausgang	4...20mA
Bereitschaftsverzug	≤ 2 s
Bauform	Quader, Q50
Abmessungen	49.8 x 19.7 x 60 mm
Gehäusewerkstoff	Kunststoff, ABS
Linse	Kunststoff, Acryl
Anschluss	Kabel
Kabellänge	2 m
Kabelquerschnitt	5x 0.5mm ²
Schutzart	IP67